

megaspin

NEAT
AND COMPACT,
BUT **BIG**
ON FEATURES



NUEVA Y COMPACTA
PERO GRANDE EN PRESTACIONES



megaspin 220V

megaspin 220



The innovative 3D software that calculates steel rim width

*Virtual Sonar is the new software for a 3D wheel measurement.
It enables detection of the rim width.*

*This makes an actual sonar device or outside data entry arm unnecessary.
The inner rim edge is detected thanks to the automatic gauge.
Virtual Sonar then calculates the position of the external rim edge,
according to the measured unbalance and tolerance.*

*Virtual Sonar reduces balancing time.
Avoids operator errors caused by manual data entries.
And guarantees a balancing efficiency comparable to top of the range machines.*

El innovador programa 3D que calcula el ancho de las llantas de hierro

*Virtual Sonar es el nuevo programa para una medida 3D de la rueda.
Permite la detección del ancho de la llanta.*

Esto hace a un sonar actual o un brazo externo innecesarios.

*El borde de la llanta es detectado gracias al calibre automático.
Virtual Sonar calcula entonces la posición del borde externo,
de acuerdo con el desequilibrio medido y la tolerancia.*

Virtual Sonar reduce el tiempo de equilibrado.

*Evita problemas causados por errores en la entrada de
datos.*

*Garantiza un equilibrado eficiente, comparable con las
máquinas de gama alta.*

megaspin 220

Core of technology

- Automatic gauge to measure the distance and rim diameter. Clip to hold the adhesive weight.
- Virtual Sonar to calculate the rim width for steel rims.
- High Speed: For a medium sized tyre the measuring cycle is 4,5 seconds.
- Panel with touch system, innovative, simple and durable. Allows intuitive use of all machine functions.
- Easy AUTO SELECT automatically chooses the correct balancing program. The operator only has to move the gauge to the position, where he wants to attach the weights.
- ALU M programs offer unlimited choices for optimum weight positions for all modern alloy rims.
- Software programs for the tyre professional: SPLIT, OPT, ALU.
- Latest generation VDD Virtual Direct Drive - Super-fast and extremely accurate measuring system.
- ECO DRIVE: A medium sized wheel is accelerated to 100 rpm in less than 1 second. After that the assembly 'free-wheels', resulting in less energy consumption, less wear and tear, and less noise.
- Low balancing speed allows use without wheel guard. Also available with wheel guard.
- Standard accessories:
 - Cone adaptor with quick nut and pressure cap
 - 3 centering cones $\varnothing 45+110\text{mm}$
 - Weight pliers
- Shaft supports all additional adapters, e.g. for heavy SUV wheels.



megaspin 220V

Extremely user friendly

- All the features of the megaspin 220
- TFT-Monitor - 17"
- Electric brake to stop the wheel exactly at the correction position.
- Wheel guard is standard.

Warranty

megaspin 220/220V

Like all Hofmann Megaplan balancers the megaspin 220/220V is 100% made in Europe and comes with a 3-year warranty on all electronic boards.

megaspin 220

Núcleo de la tecnología

- Calibre automático para medir la distancia y diámetro de la llanta.
Clip para sujetar el peso adhesivo.
- Virtual Sonar para calcular el ancho en las llantas de aluminio.
- Alta velocidad: Para una rueda de tamaño medio el ciclo de medida es de 4,5 segundos
- Panel de control innovador, sencillo y duradero.
Permite el uso intuitivo de todas las funciones.
- Fácil AUTO SELECT automáticamente elige el programa de equilibrado correcto. El operador solo tiene que mover el calibre a la posición, donde quiere colocar los pesos de corrección.
- Programas ALU M ofrecen ilimitadas elecciones para optimizar las posiciones de los pesos en todas las llantas nuevas de aluminio.
- Programas software para el profesional del neumático: SPLIT, OPT, ALU.
- Última generación VDD Virtual Direct Drive - Sistema de medida súper rápido y extremadamente preciso.
- ECO DRIVE: Una rueda de tamaño medio es acelerada a 100 rpm en menos de 1 segundo. Después de esto el montaje 'ruedas libres', ofrece menor consumo de energía, menor desgaste y menos ruido.
- La baja velocidad de equilibrado permite su uso sin protección de rueda. También disponible con protección de rueda.
- Accesorios estándar:
 - Palomilla rápida con tapas de presión
 - 3 conos de centrado $\varnothing 45 \div 110\text{mm}$
 - Tenaza para pesos
- El eje soporta todos los adaptadores adicionales, por ejemplo para ruedas SUV o llantas ciegas

megaspin 220V

Extremadamente fácil de usar

- Todas las funciones de la megaspin 220
- Monitor TFT de 17"
- Freno eléctrico para parar la rueda en la posición exacta de corrección.
- La protección de rueda es estándar

Garantía

megaspin 220/220V

Como todas las equilibradoras Hofmann Megaplan la megaspin 220/220V es 100% made in Europe y cuenta con una garantía de 3 años de todas las placas electrónicas.

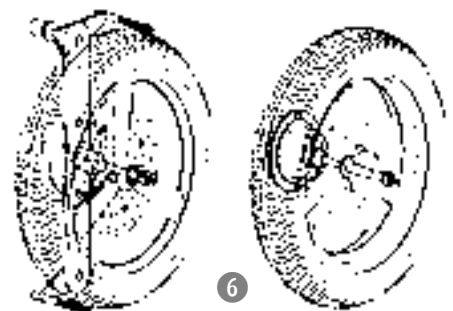


Options

- 1 UNIVERSAL CLAMPING ADAPTOR for closed rims with 3, 4 or 5 holes and hole circles of 95-210 mm. Including special centring cone (patent).
- 2 CENTRING RING for diameters 56,5; 57; 66,5 and 72,5 mm
- 3 CLAMPING PLATE for alloy rims
- 4 SPACER KIT for wheels with very large offset (SUV, 4 WD)
- 5 SPACER DISK AND CONE for Vans, 4 WD-cars and light trucks with centre bores of 97-180 mm
- 6 ADAPTER FOR MOTORCYCLES for flanged wheels or wheels with own bearings.

Opcionales

- 1 ADAPTADOR UNIVERSAL para llantas ciegas de 3, 4 y 5 agujeros y eje de 95-210 mm. Incluye cono de centrado (Patentado).
- 2 ANILLO DE CEMTRADO de diámetros 56,5; 57; 66,5; y 72,5 mm.
- 3 CAZOLETA DE PLÁSTICO para llantas de aluminio.
- 4 KIT ESPACIADOR para llantas con un codo muy largo (SUV, 4 WD)
- 5 CONO Y DISCO SEPARADOR para furgonetas, 4x4 y camiones pequeños con orificio de centrado 97-180 mm
- 6 ADAPTADORES PARA MOTOS para ruedas de bridas o con sus propios rodamientos.





Fácil para trabajar *Ease of operation*

AUTO SELECT	STEEL/ALU M/ALU3 M	AUTO SELECT
Entrada de datos:		Data entry:
Distancia	Automatico	Distace
Diámetro	Automatico	Diameter
Ancho (hierro)	Virtula Sonar	Width (steel rims)
Posición de plomos Plomos adhesivos	Ilimitado/unlimited	Weight positions adhesive weights
AUTO SPLIT	Incluido/included	AUTO SPLIT

ISS - Industrial Sensor System

All our megaspin wheel balancers use the same high precise sensor systems, which also are integrated in our industrial balancing machines for the automotive and tyre original equipment manufacturers.

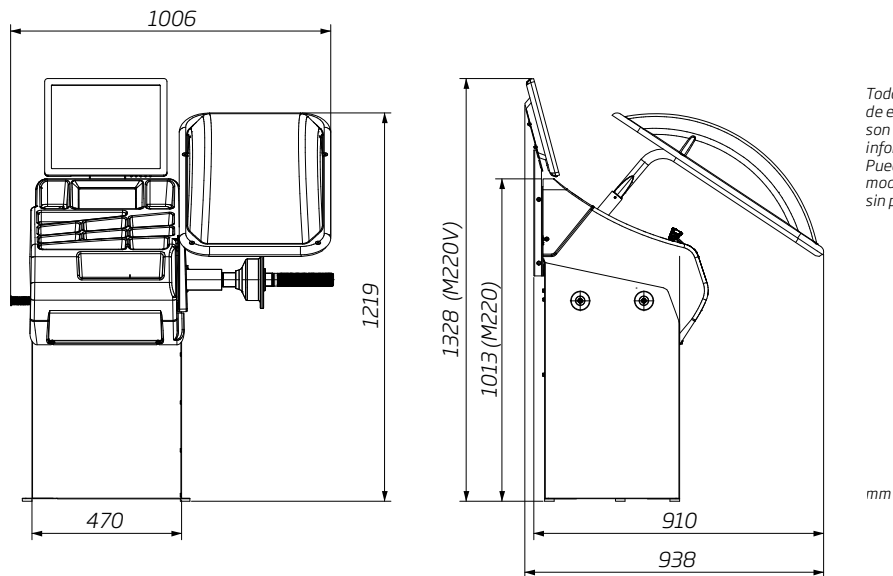
Todas nuestras equilibradoras de ruedas Megaspin usan el mismo sistema de sensores de alta precisión, que también están integrados en nuestras equilibradoras industriales para vehículos y fabricantes de neumáticos.

Datos técnicos

Technical Data

Ancho de llanta	1,5 - 20"	Rim width
Diámetro de llanta	10 - 28" (30" manual / manual)	Rim diameter
Max. diámetro rueda	1200 mm	Max. wheel diameter
Max. ancho ruda	530 mm	Max. wheel width
Max. peso rueda	75 kg	Max. wheel weight
Revoluciones (rpm)	100	Revolutions (rpm)
Dimensiones paquete (W x D x H)	960 x 660 x 1160 mm	Packing dimensions (W x D x H)
Peso bruto (M220 - M220V)	110 kg - 123 kg	Gross weight (M220 - M220V)
Alimentación	115-230 V / 50/60 Hz / 1 Ph / 500 W	Power supply

CE Made in EU



Distribuidor/Distributor

HOFMANN MEGAPLAN GmbH
Hauptstraße 67 · A-5302 Henndorf · Austria · Tel +43-6214-646612
HM-mail@hofmann-megaplan.com · hofmann-megaplan.com