



CABALLETES DE SUSTENTACIÓN ALTOS

MODEL CAV7.5NA Y CAV10.NA

Están contruidos con tubo mannesman, equipados con ruedas y manilla para un fácil desplazamiento.

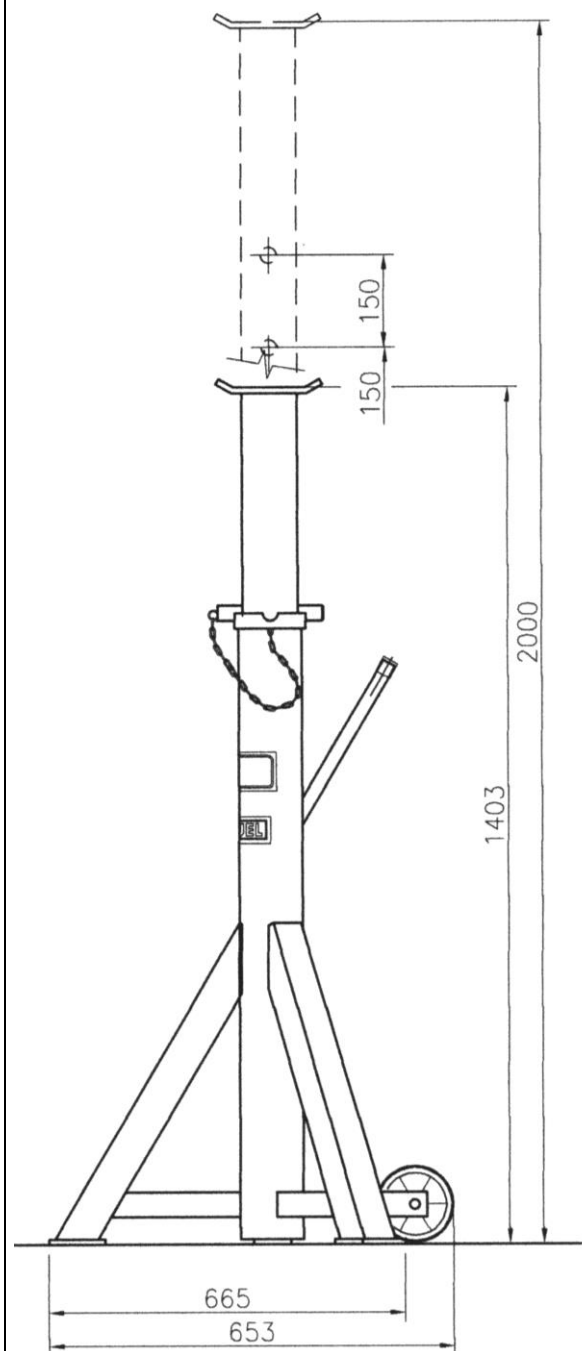
Agujeros con chaveta guiada permiten un levantamiento de la parte deslizable cada 15 cm.

Un resorte dentro de la base fija (opcional) permite de aligerar la parte desenhebrada para facilitar el posicionamiento de esta.

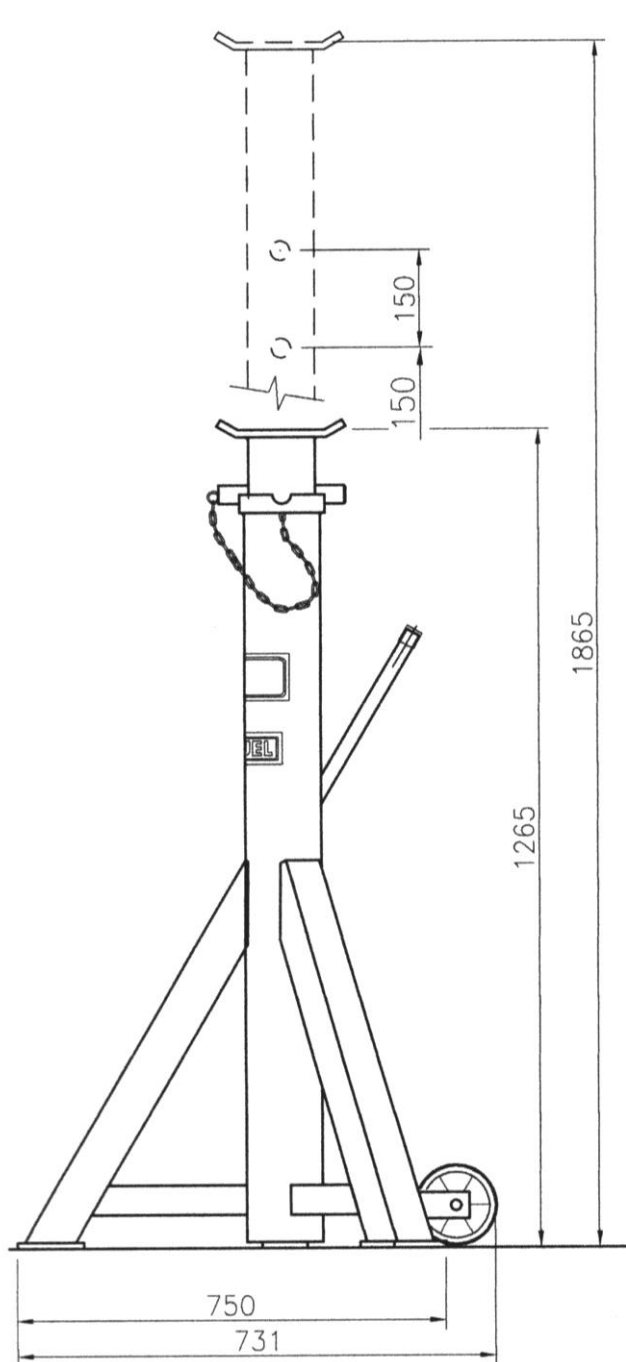
	CAV 7.5.NA	CAV 10.NA
Capacidad.....Ton	7,5	10
Altura máxima.....mm.	1.403	1.265
Altezza massima.....mm.	2.000	1.865



CAV75.NA



CAV10.NA



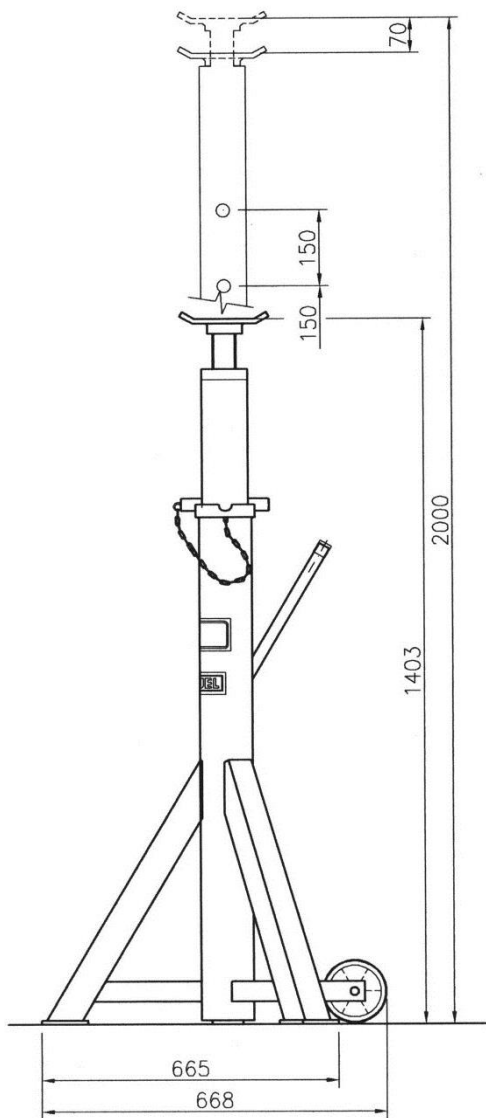


CABALLETES DE SUSTENTACIÓN ALTOS MODEL CAV7.5NAR Y CAV10.NAR

Respecto al model descrito anteriormente, tienen un tornillo de ajuste dentro de una cabeza de soporte que permite un ajuste micrométrico por una altitud máxima de 70 mm. Se quedan invariadas todas las otras características.



CAV 7.5NAR



CAV 10NAR

