

megaspin 550



Equilibradora motorizada para ruedas de camiones, automóviles y vehículos comerciales livianos

Balanceadora a motor para rodas de camião, veículos comerciais ligeiros



- Equilibradora motorizada para ruedas de camiones, automóviles y vehículos comerciales livianos, con sistema electrónico de medición y pantalla digital de alta luminosidad.

- Freno manual de palanca.

- Un programa para el equilibrado estático y cuatro programas para el equilibrado dinámico. Función ALU-S

- El elevador neumático incorporado, dotado de dispositivo contra accidentes, es de tipo "soft", lo cual significa que el operador puede bajar la rueda unos milímetros actuando con su propio peso sobre las horquillas del elevador. Esta característica es extremadamente útil para facilitar un buen centrado y bloqueo de la rueda.

- La protección de la rueda no es obligatoria porque la velocidad de equilibrado es inferior a 100 giros/min.



- Balanceadora a motor para rodas de camião, veículos comerciais ligeiros e viatura com sistema de medida electrónico e ecrãs digitais de alta luminosidade.

- Travão manual de alavanca.

- Um programa para o balanceamento estático e quatro programas para o balanceamento dinâmico. Função ALU-S.

- O elevador pneumático incorporado, dotado de um dispositivo anti-perigo, é do tipo "soft", isto é, agindo com o seu próprio peso sobre as forcas do elevador, o operador pode baixar a roda de alguns milímetros.

- Esta característica é extremamente útil para facilitar a centragem e o bloqueio da roda correctos.

- A protecção da roda não é obrigatória porque a velocidade de balanceamento é inferior a 100 v/min.

MADE IN



ES/P

DOTACIÓN ESTÁNDAR APETRECHOS STANDARD FORNECIDOS

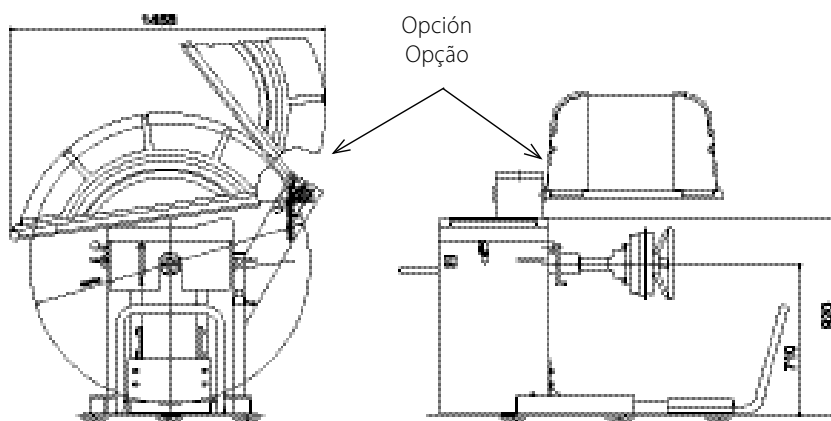


ACCESORIOS OPCIONALES ACESSÓRIOS OPCIONAIS



SR 215-2 KIT

SR3



DATOS TECNICOS

Alimentación estándar	Potencia máx. absorbida	Precisión de equilibrado
Duración del ciclo	Ancho llanta	Diámetro llanta
Diámetro máx. de la rueda	Peso máximo de la rueda	Alimentación de aire comprimido
Peso bruto con accesorios estándar	Dimensiones del embalaje	

DADOS TÉCNICOS

Alimentação standard	Potência máx absorvida	Precisão de equilíbrio
Tempo de ciclo	Largura da jante	Diâmetro da jante
Diâmetro máx. roda	Peso máx da roda	Alimentação ar comprimido
Peso bruto com acessórios std	Dimensões da embalagem	

115/230V - 50/60 Hz - 1-pH	500 W	1 gr automóviles/viatura 10 gr camiones/camião
< 20 sec.	1,5" ÷ 20" (40÷510 mm)	10" ÷ 26" (265÷660 mm)
1300 mm	200 Kg	8÷10 bar
234 Kg	1113 x 850 x 1060 (h) mm	

MADE IN



ES/P



HOFMANN MEGAPLAN GmbH
Hauptstraße 67
A-5302 Henndorf · Austria
Tel +43-6214-646612 · Fax 646622
hm-mail@hofmann-megaplan.com
www.hofmann-megaplan.com