

megaline 1500 WE

Revolucionario equipo para alineación híbrido Coche - Camión

Li +

Baterías de Litio

BT2

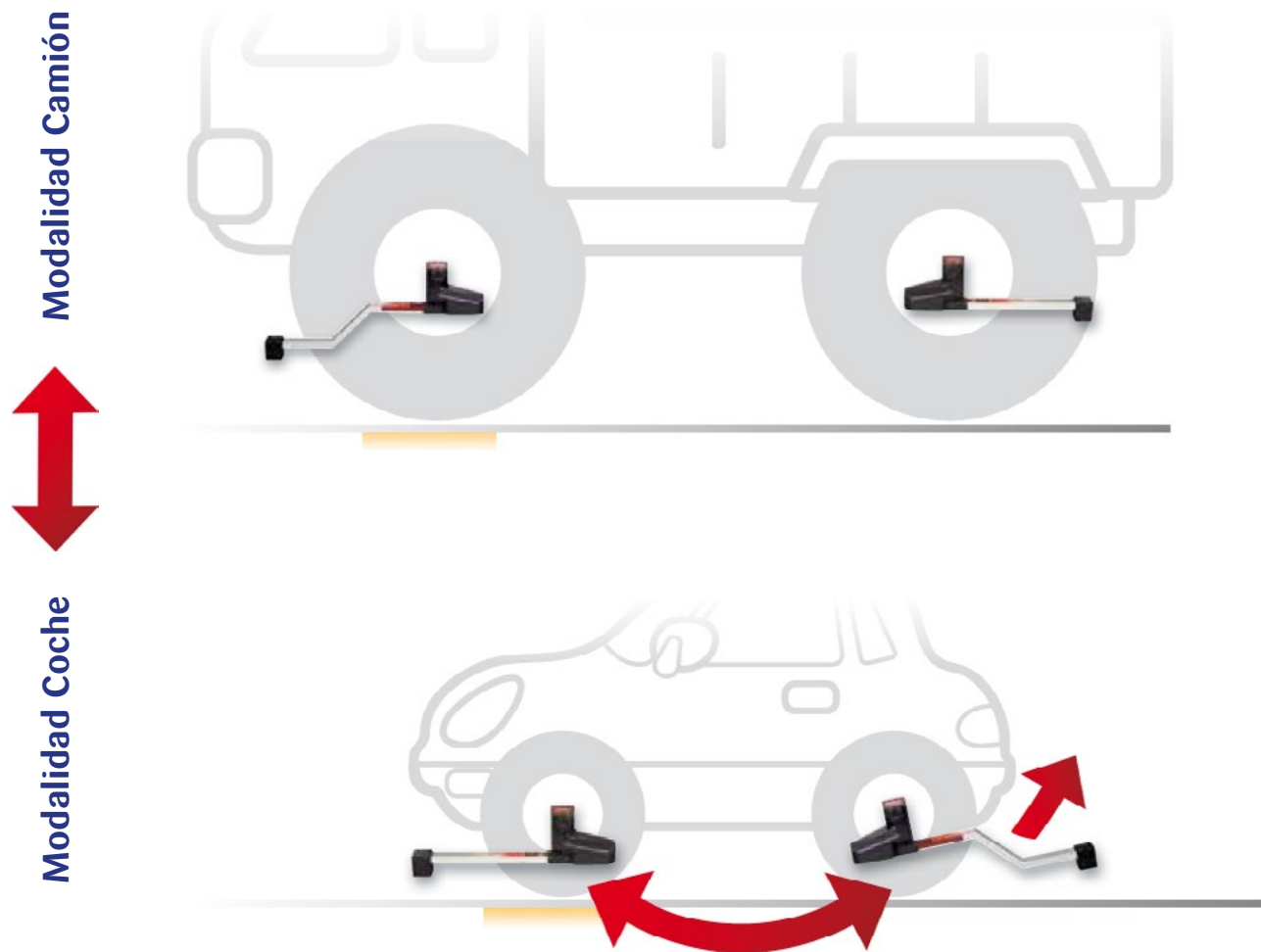
Comunicación Bluetooth



Sensores peso pluma



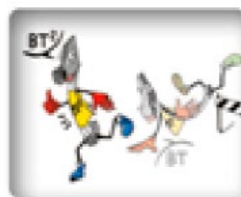
megaline 1500WE



VENTAJAS



Baterías de Litio



**Comunicación wireless
innovativa BT²**



**Sensores ultraligeros.
Solo 2.8 Kg**



Resistentes a golpes

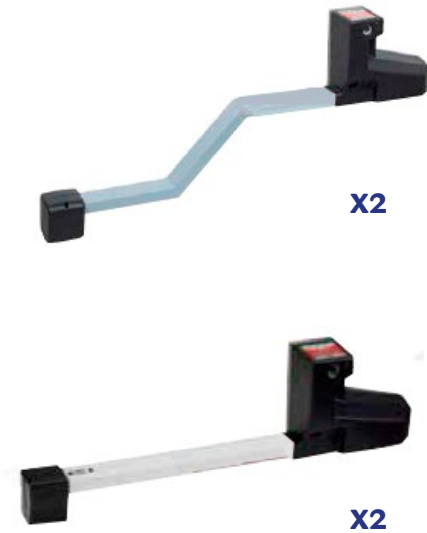


**Programa sencillo y
fácil. Hace el trabajo
más fácil**



**Hasta 12 metros de
alcance**

megaline 1500WE



Viraje Fast



Ajuste de ambos ejes en una única pantalla



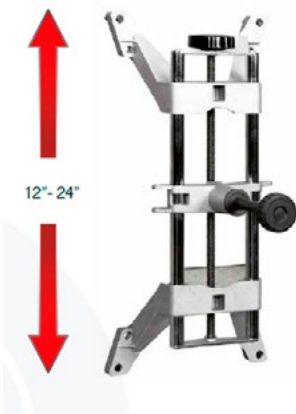
Procedimiento guiado hasta 7 ejes



Modalidad 2 sensores. Medición rápida del eje anterior

CONFIGURACIÓN ESTÁNDAR

ACCESORIOS OPCIONALES



12"- 24"



Brazos y grupo de puntas para mordaza de apoyo en neumático con diámetro externo hasta 40" y hasta 50" para camión.

Uñas universales 120 mm en metal para ruedas de camión y bus con superficie de referimento

Uñas universales 45 mm

Uñas 48 mm

Uñas universales 80 mm metálicas para todo terreno, SUV y vehículo de transporte ligero

Uñas metálicas para mordaza desde el interior en llantas de hierro

Uñas universales 80 mm metálicas para todo terreno, SUV y vehículo de transporte ligero

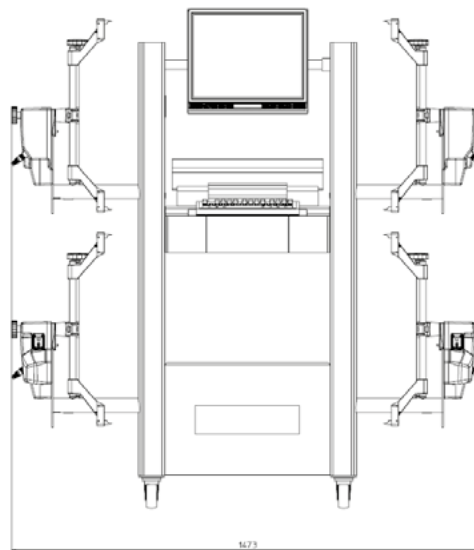
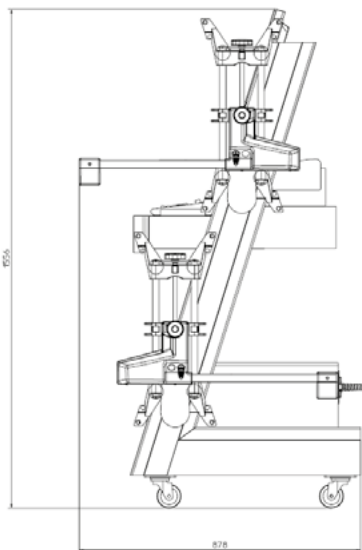
Uñas universales 120 mm metálicas para ruedas de camión y bus.

megaline 1500WE

CONFIGURACIÓN ESTÁNDAR

	megaline 1500WE	megaline 1500WE Light
Ordenador - Pantalla 19" - Impresora	●	
Software y base de datos para coches y camiones	●	●
2 captadores de coche + 2 captadores de camión	●	●
4 mordazas + elástico + 3 juegos de uñas	●	●
2 platos giratorios coche + 2 platos giratorios camión	●	●
Bloqueo pedal + depresor freno	●	●

DATOS TÉCNICOS



Dimensiones embalaje:

120x150x130h cm

Peso neto:

155 Kg

OPCIONES



Barra semiremolque

