

# PRENSA HIDRÁULICA

## Prensa hidráulica de 150 t con dos velocidades

Prensa con motor y centralita neumática a doble velocidad automática gracias a una bomba de doble diafragma.

Todas las prensas están equipadas con una válvula reguladora de presión y un distribuidor de control de tres posiciones (alimentación, neutra y retorno).

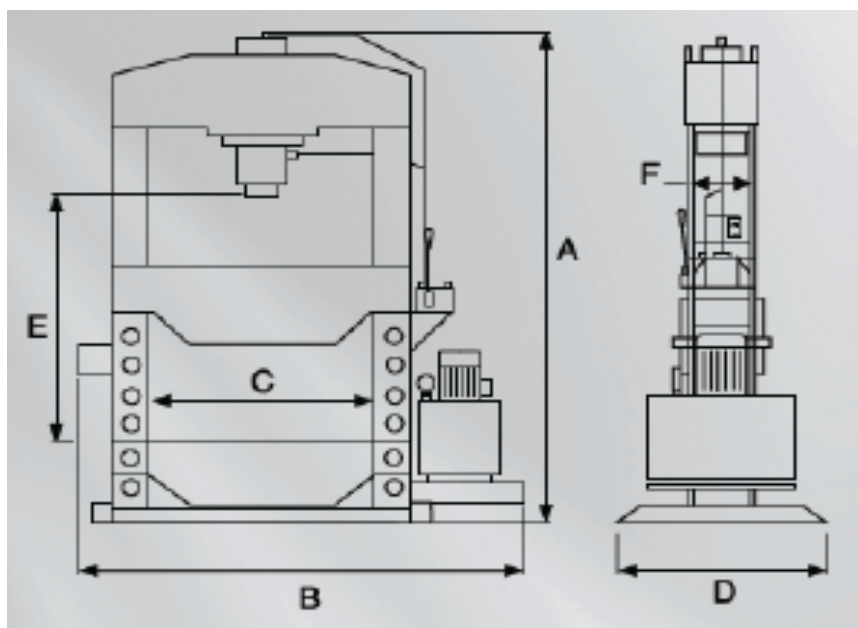
Las prensas se suministran completas de aceite, el material con el que están fabricadas es acero especial, tratado y cromado.

Las máquinas están equipadas con control bimanual "hombre muerto" según las regulaciones de la CE.

Gracias al sistema de protección, la máquina cumple con todas las normas de seguridad obligatorias.



## Datos técnicos



POTENCIA Ton	A	B	C	D	E	F	PESO Kg
150	2100	1660	1020	850	1000	270	1000