

megalift Z62

Elevador electro-hidráulico de dos columnas sin base



MADE IN

EU

CE

mega lift Z62

Características

Rápido elevación y bajada.

Capacidad de elevación mayor con menor consumo eléctrico.

Mantenimiento mínimo.

Máxima reducción de los órganos de transmisión.

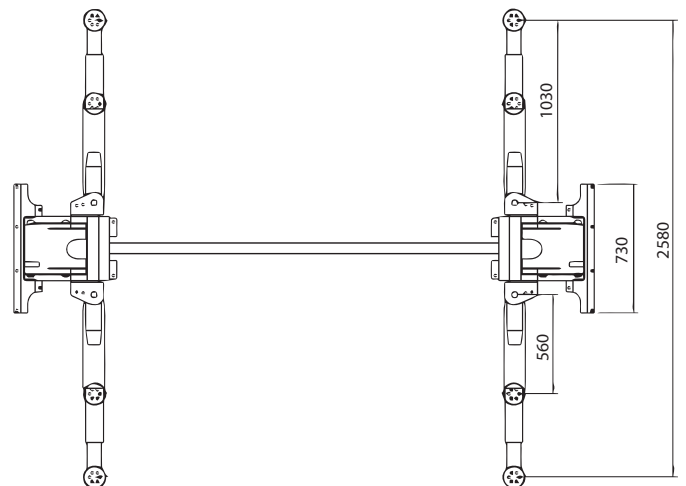
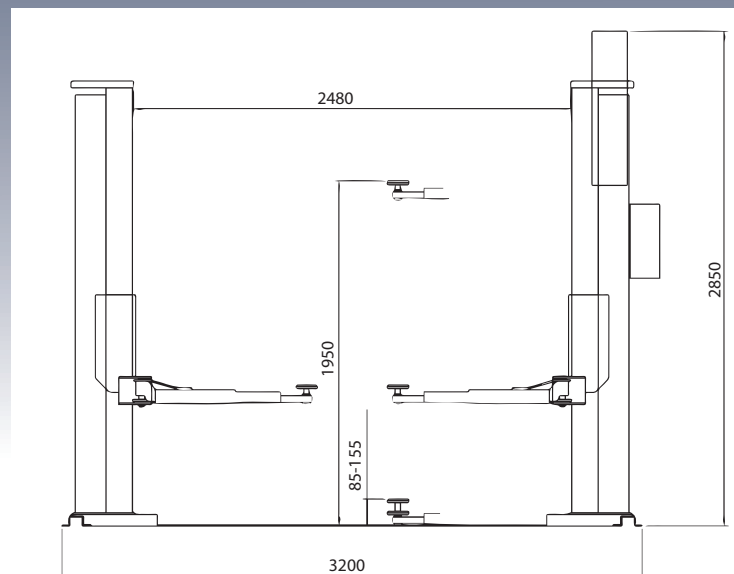
Mandos a baja tensión (24V).

Dispositivos de seguridad eléctricos, hidráulicos y mecánicos.

Posibilidad de empotrar el conducto para cables en el piso.

Datos técnicos

Capacidad:	3.500 Kg.
Motor:	1,5 Kw. / 2,2 Kw versión 1PH
Voltaje:	220/380V - 50/60 Hz.
Tiempo de elevación:	33 seg. / 40 seg. versión 1PH
Tiempo de descenso:	33 seg.
Opcional:	Versión monofásico



Distribuidor