

megalift Z51

Elevador electro-mecánico de dos columnas



MADE IN



mega lift Z51

Características

Espirales portantes y de seguridad del material autolubricador y anti-desgaste.

Deslizamiento de las vagonetas sobre ruedas.

Es posible hacer bajar los carros incluso sin energía eléctrica.

Brazos telescópicos con dispositivos automático de bloqueo de las rotaciones.

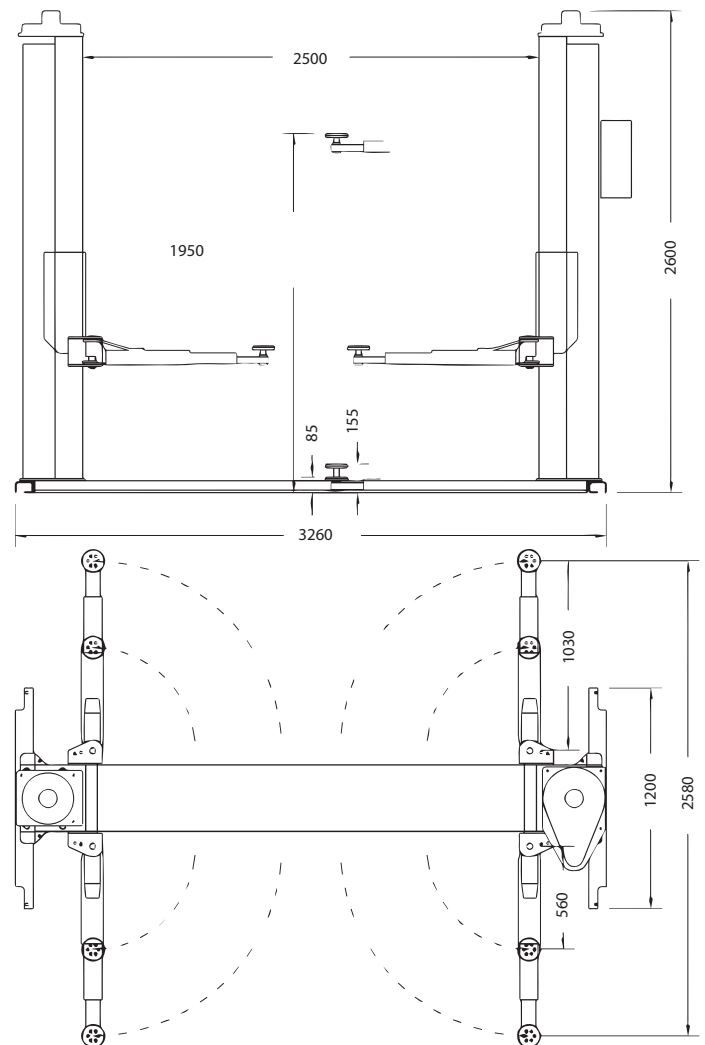
Protección salva piés.

Dispositivo eléctrico de seguridad

Dispositivo mecánico de seguridad

Datos técnicos

Capacidad:	3.500 Kg
Motor:	3 Kw.
Voltaje:	220/380V - 50/60 Hz.
Tiempo de elevación:	33 seg.
Tiempo de descenso:	33 seg.



Distribuidor