

GOLDRAKE 400

100%
made in
ITALY



Centralina elettroidraulica con pulsantiera dotata di magnete
Electro-hydraulic unit with hand control equipped with magnet

SOLLEVATORE GOLDRAKE 400

GOLDDRAKE 400 LIFT

Caratteristiche tecniche

- Sicurezze elettriche
- Sicurezze meccaniche
- Sicurezze idrauliche
- Portata: 400kg
- Centralina elettroidraulica integrata

Dotazioni di serie

- 2 vaschette porta utensili laterali
- Rampa di salita
- Ferma ruota

Technical Features

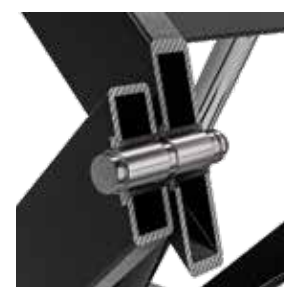
- Electrical Safety device
- Mechanical safety device
- Hydraulic safety devices
- Capacity: 400kg
- Integrated electro-hydraulic unit

Standard Equipments

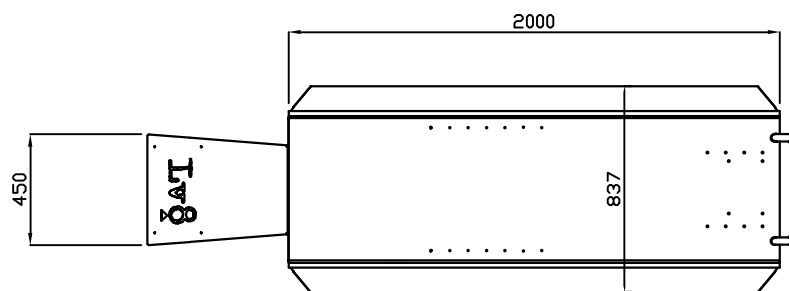
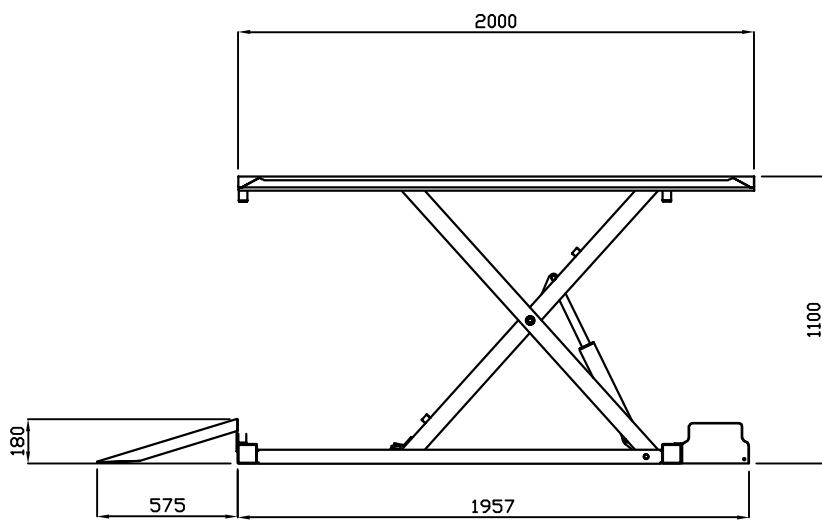
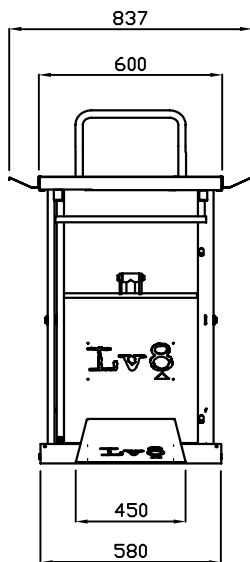
- 2 side tools holders
- Run-up ramp
- Front safety bar



Un cilindro di sollevamento
One lifting cylinder



Boccole autolubrificanti
Skid sliding system with self-lubricating plastic material



OPTION



Pompa oleopneumatica
Hydraulic air pump



Pompa a pedale
Foot pedal pump



EG350.7L
Rampa larga
400 (60x80cm)
Large ramp
400 (60x80cm)



EG400FEK
Front Extension per pianale
cm. 60x35
Front Extension cm. 60x35



EIE-LTPNK01

Kit radiocomando
Remote control kit

CUSTOMIZE YOUR COLOR!



Personalizza il tuo sollevatore con i nostri kit colore
Customize your lift with our colour kits

GO TO PAGE ► 23

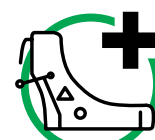
SAFETY FIRST!



Rendi il tuo sollevatore idoneo alla manutenzione delle moto elettriche
Make your lift suitable for maintenance work on electric motorcycles

GO TO PAGE ► 24

ADD THE ACCESSORIES!



Seleziona gli accessori da aggiungere al sollevatore
Select the accessories you want to add to the lift

GO TO PAGE ► 30

GOLDRAKE 600

100%
made in
ITALY



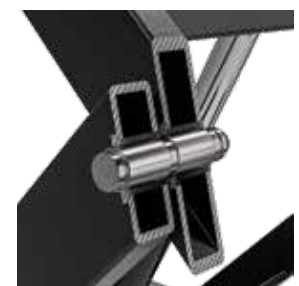
Centralina elettroidraulica con
pulsantiera dotata di magnete
Electro-hydraulic unit with hand
control equipped with magnet



Gate a scomparsa
Retractable gate



Un cilindro di sollevamento
One lifting cylinder



Boccole autolubrificanti
Skid sliding system with self-
lubricating plastic material

SOLLEVATORE GOLDRAKE 600

GOLDDRAKE 600 LIFT

MODEL	FLOOR VERS.	INGROUND VERS.	MAX HEIGHT(cm)	GATE	RAMP, TOOLS HOLDER KIT	COLOR KIT	ISOL8 VERS.
C	✓	-	110	✓	✓	✓	✓
HC	✓	-	130	✓	✓	✓	✓
HCF	-	✓	130	✓	-	-	✓

Caratteristiche tecniche

- Sicurezze elettriche
- Sicurezze meccaniche
- Sicurezze idrauliche
- Portata: 600kg
- Centralina elettroidraulica integrata

Dotazioni di serie

- 2 vaschette porta utensili laterali
- Rampa di salita
- Fermaruota

Technical Features

- Electrical Safety device
- Mechanical safety device
- Hydraulic safety devices
- Capacity: 600kg
- Integrated electro-hydraulic unit

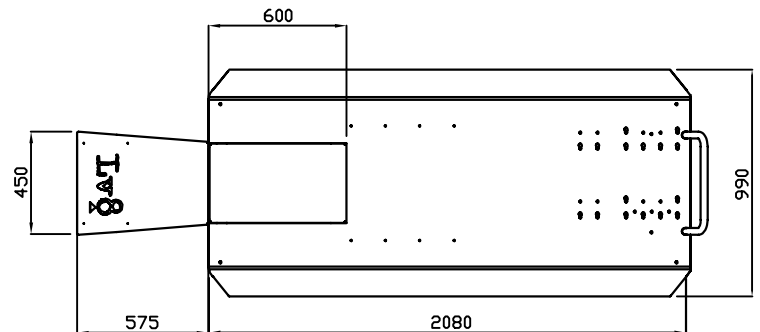
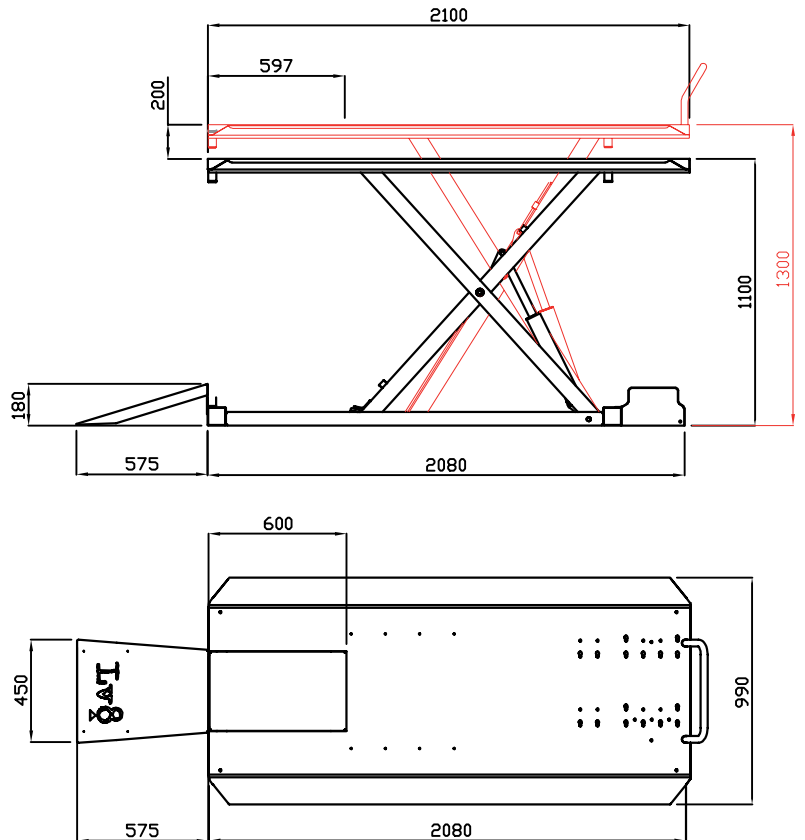
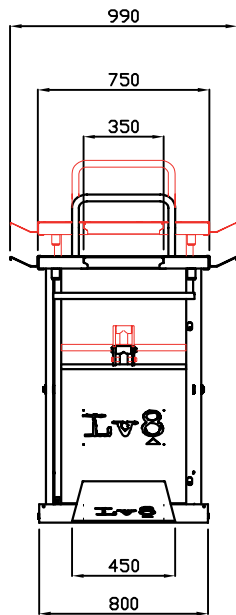
Standard Equipments

- 2 side tools holders
- Run-up ramp
- Front safety bar

Model "C"

**Model "HC"
Model "HCF"**

with max. height + 200 mm



OPTION



EGHC600

Cornice ad incasso
cm 214x9xH18
In ground frame
cm 214x79xH18



EG600.7L

Rampa larga (75x80 cm)
Large ramp (75x80 cm)



EG600FEK

Front Extension per pianale
cm.75x35
Front Extension cm.75x35



EIE-LTPNK01

Kit radiocomando
Remote control kit

CUSTOMIZE YOUR COLOR!



Personalizza il tuo sollevatore con i nostri kit colore
Customize your lift with our colour kits

GO TO PAGE ► 23

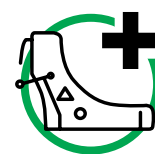
SAFETY FIRST!



Rendi il tuo sollevatore idoneo alla manutenzione delle moto elettriche
Make your lift suitable for maintenance work on electric motorcycles

GO TO PAGE ► 24

ADD THE ACCESSORIES!



Seleziona gli accessori da aggiungere al sollevatore
Select the accessories you want to add to the lift

GO TO PAGE ► 30

GOLDRAKE 800

100%
made in
ITALY



Centralina elettroidraulica con
pulsantiera dotata di magneti
Electro-hydraulic unit with magnet
control equipped with magnet



Gate a scomparsa
Retractable gate



Un cilindro di sollevamento
One lifting cylinder



Boccole autolubrificanti
Skid sliding system with self-
lubricating plastic material

SOLLEVATORE GOLDRAKE 800

GOLDRAKE 800 LIFT

MODEL	FLOOR VERS.	INGROUND VERS.	MAX HEIGHT(mm)	GATE	RAMP, TOOLS HOLDER KIT	COLORS KIT	ISOL8 KIT
HC	✓	-	130	✓	✓	✓	✓
HCF	-	✓	130	✓	-	-	✓

Caratteristiche tecniche

- Sicurezze elettriche
- Sicurezze meccaniche
- Sicurezze idrauliche
- Portata: 800kg
- Centralina elettroidraulica integrata

Dotazioni di serie

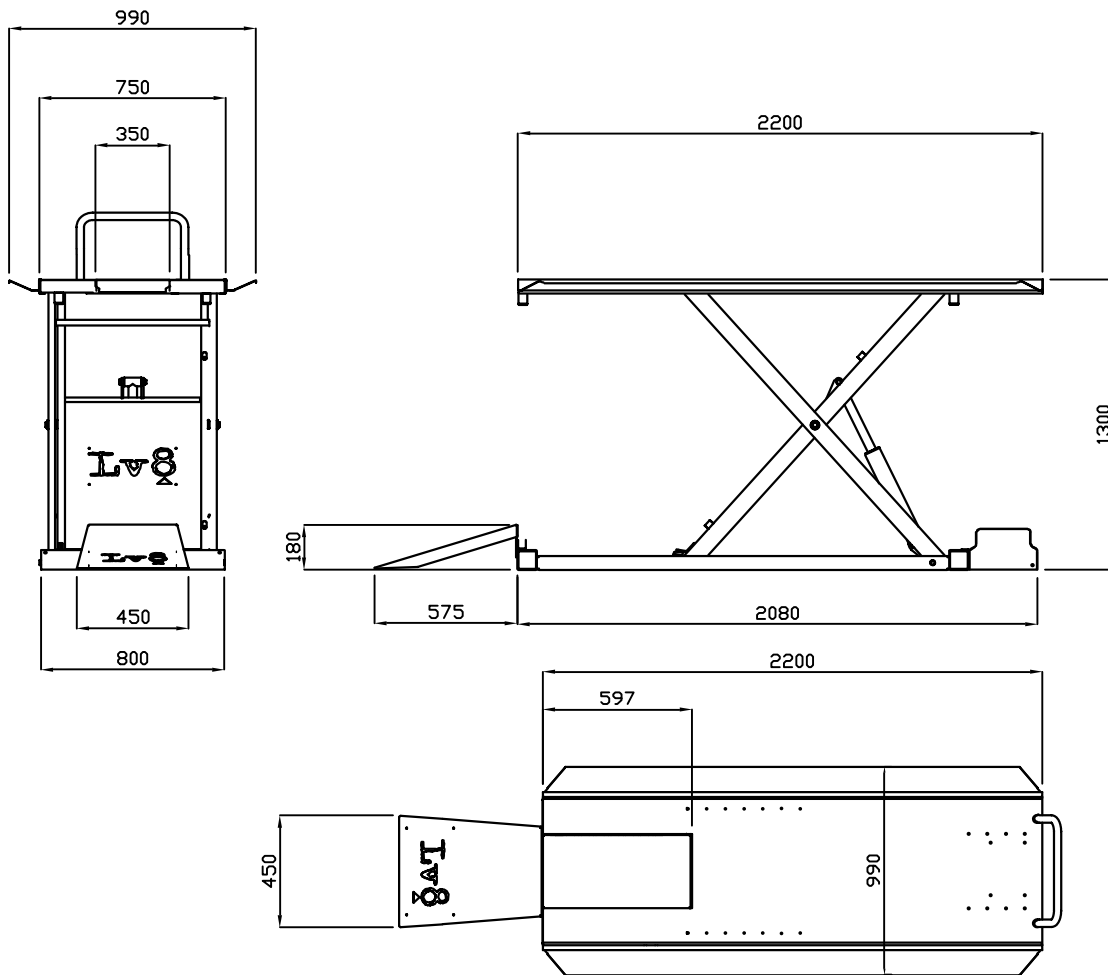
- 2 vaschette porta utensili laterali
- Rampa di salita
- Ferma ruota

Technical Features

- Electrical Safety device
- Mechanical safety device
- Hydraulic safety devices
- Capacity: 800kg
- Integrated electro-hydraulic unit

Standard Equipments

- 2 side tools holders
- Run-up ramp
- Front safety bar



OPTION



EGHCF800

Cornice ad incasso
cm 224x79xH18
In ground frame
cm 224x79xH18



EG800SET

Kit ali di allargamento per veicoli
a 3 ruote (TRIKE)
Side extensions kit for 3 wheels
vehicles (TRIKE).



EG800SECA

Kit ali di allargamento scomponibili in
due parti per veicoli a 3 ruote (CAN-AM).
Side extensions kit for 3 wheels vehicles
(CAN-AM).



EIE-LTPNK01

Kit radiocomando
Remote control kit

CUSTOMIZE YOUR COLOR!



Personalizza il
tuo sollevatore
con i nostri kit colore
Customize your lift
with our colour kits

GO TO PAGE ► 23

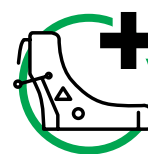
SAFETY FIRST!



Rendi il tuo sollevatore
idoneo alla manutenzione
delle moto elettriche
Make your lift suitable for
maintenance work on
electric motorcycles

GO TO PAGE ► 24

ADD THE ACCESSORIES!



Seleziona gli accessori
da aggiungere
al sollevatore
Select the accessories
you want to add
to the lift

GO TO PAGE ► 30

GOLDRAKE DARK CUSTOM

100%
made in
ITALY



800
KG

SOLLEVATORE GOLDRAKE DARK CUSTOM

GOLDRAKE DARK CUSTOM LIFT

Con centralina elettroidraulica
With electro-hydraulic unit

Caratteristiche tecniche

- Sicurezze elettriche
- Sicurezze idrauliche
- Portata: 800kg
- Centralina elettroidraulica integrata

Technical Features

- Electrical Safety device
- Hydraulic safety devices
- Capacity: 800 kg
- Integrated electro-hydraulic unit



Pulsantiera a cavo con magnete e predisposto per il montaggio del kit radiocomando wifi LV8
Wire remote control unit with magnet and arranged for assembling the LV8 wi-fi remote control kit



Kit presa di corrente ausiliaria shuko su box centralina
Kit for additional schuko socket on power unit box



Protezione anti schiacciamento piedi "foot guard" device protection



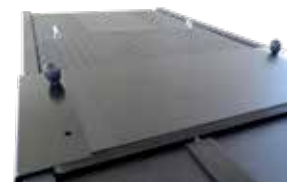
Centralina elettroidraulica con pulsantiera dotata di magnete
Electro-hydraulic unit with hand control equipped with magnet



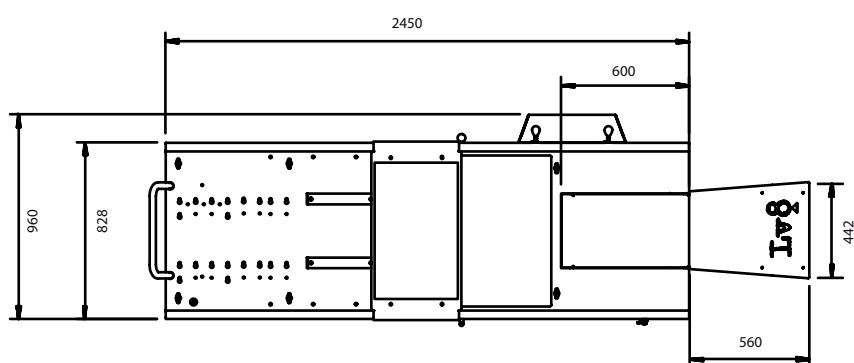
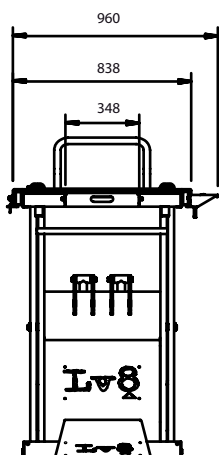
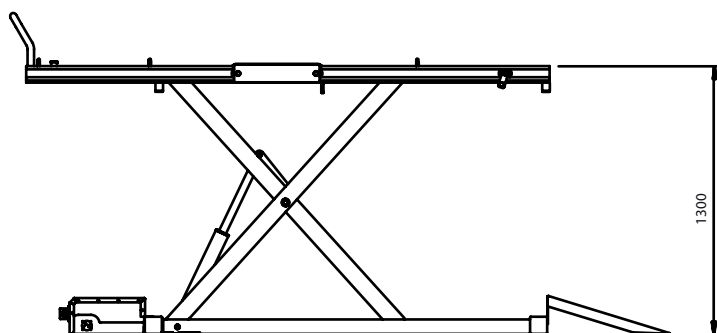
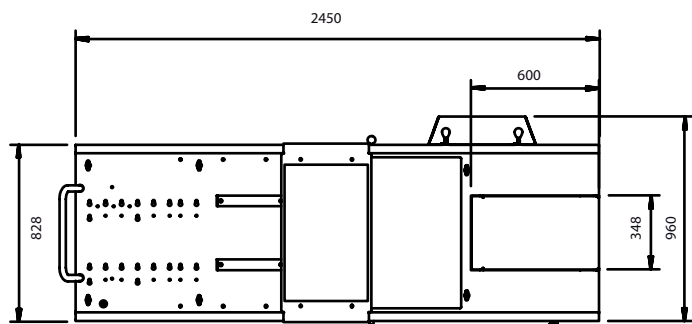
Gate per smontaggio della ruota posteriore, a movimento basculante
Tilting gate for front tyre changer



Due cilindri di sollevamento
Two lifting cylinders



Kit slitta scorrevole su guide in nylon per alloggiamento cavalletto E500C
Kit sliding sled on nylon glide for E500C stand positioning



INCLUDED ACCESSORIES



Kit di 4 ganci scorrevoli per fissaggio cinghie
Kit of 4 sliding hooks for belts fastening



Kit di 2 vaschette portautensili scorrevoli lunghi 50cm ciascuna
Kit of 2 sliding tool holders 50cm length/each



Kit golfari per pianale per serraggio cinghie
Kit of platform's eyebolts for belts fastening



Kit attacco rapido aria compressa sul pianale
Quick-release coupling for compressed air on the platform

OPTION



EGHCH803

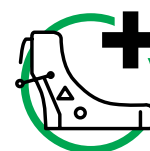
Cornice ad incasso
cm 249x90xH18
In ground frame
cm 249x90xH18



EIE-LTPNK01

Kit radiocomando
Remote control kit

ADD THE ACCESSORIES!



Seleziona gli accessori da aggiungere al sollevatore
Select the accessories you want to add to the lift

GO TO PAGE ► 30

GOLDRAKE QUAD

100%
made in
ITALY



SOLLEVATORE GOLDRAKE QUAD GOLDRAKE QUAD LIFT

OPTION



Pompa oleopneumatica
Hydraulic air pump



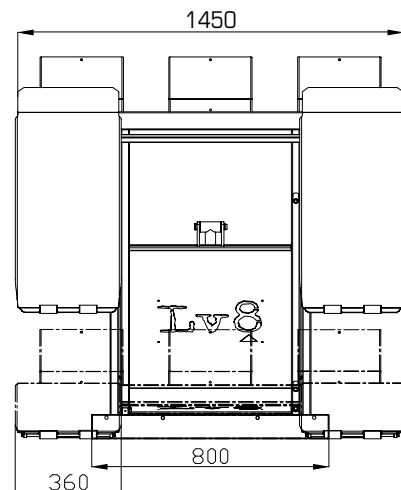
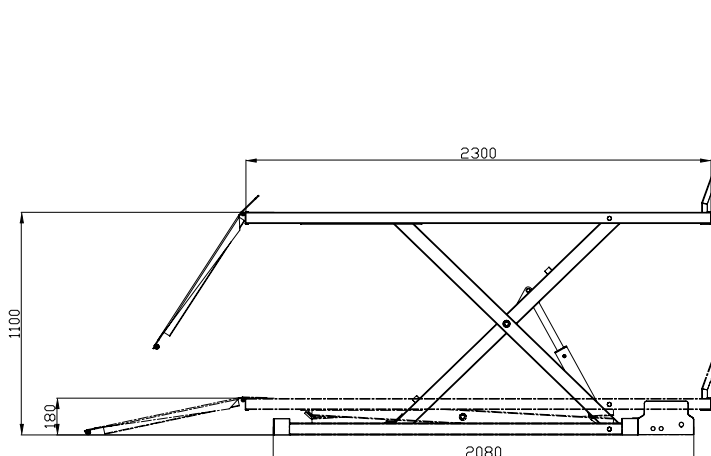
Pompa a pedale
Foot pedal pump



EG400Q-R3

Rampa centrale
per veicoli a tre ruote
Central ramp
for 3-wheeler-vehicles

Centralina elettroidraulica
con pulsantiera dotata di
magnete
Electro-hydraulic unit with
hand control equipped with
magnet



GOLDRAKE OFF ROAD

100%
made in
ITALY



500
KG

SOLLEVATORE GOLDRAKE OFF ROAD GOLDRAKE OFF ROAD LIFT

Caratteristiche tecniche

- Comandi uomo presente, 24V
- Sicurezze elettriche
- Sicurezze idrauliche
- Portata: 500kg
- Alimentazione Elettrica 220V 1ph
- Centralina elettroidraulica integrata
- Piano Rotante 360° con interblocchi

Technical Features

- "Dead man" controls 24V
- Electrical Safety device
- Hydraulic safety devices
- Capacity: 500 kg
- Power Supply 220V 1 ph
- Integrated electro-hydraulic unit
- 360° Turnable table with interlocking



Centralina elettroidraulica con
pulsantiera dotata di magnete
Electro-hydraulic unit with hand
control equipped with magnet



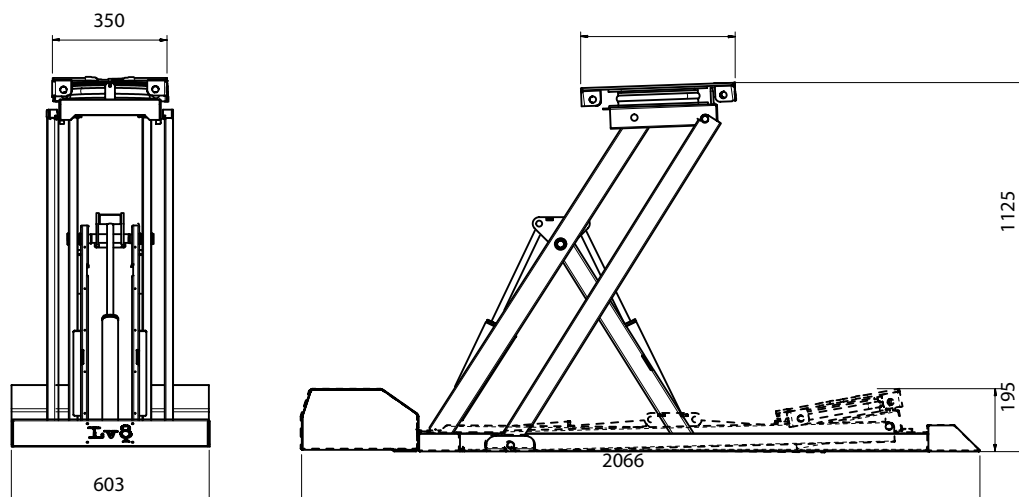
Rotante 360° con interblocchi
360° turnable with interlocking

OPTION



EIE-LTPNK01

Kit radiocomando
Remote control kit



GOLDRAKE E-BIKE

100%
made in
ITALY



Rampa rimovibile
Removable ramp



SOLLEVATORE GOLDRAKE E-BIKE

GOLDRAKE E-BIKE LIFT

OPTION



Pompa a pedale
Foot pedal pump

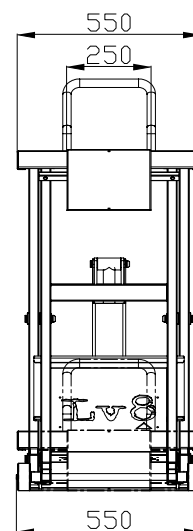
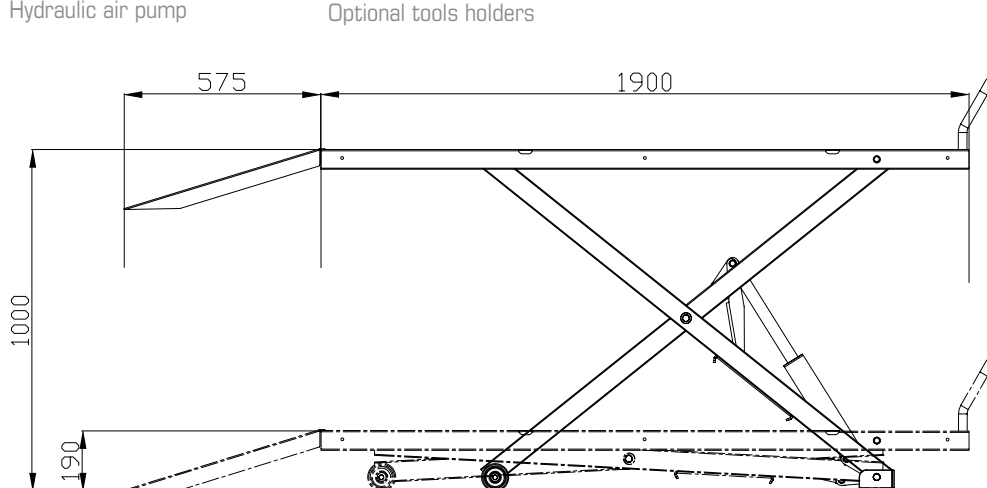


Pompa oleopneumatica
Hydraulic air pump



EG200JP-VP

Vaschette portautensili optional
Optional tools holders



COLOR KIT

Personalizza il tuo sollevatore scegliendo il kit colore preferito tra quelli sotto riportati. Vaschette portautensili e rampa colorati, ferma ruota nero sono gli elementi che compongono ogni kit colore.

Customize your lift by choosing the favorite color kit among those listed below. Colored tools holder kit and ramp, black wheel stopper are the elements included in each color kit.

AVAILABLE COLORS



SCEGLI LO STILE PIU' ADATTO A TE!
Chose your own style!

Colors kit are available for both Nano and Goldrake lifts

HOW IS YOUR LIFT PACKED?

