

megamount 751



Desmontadora universal para ruedas de vehículos pesados, autobuses, agricultura y movimiento de tierra 14" ÷ 46"

Desmonta-pneus universal das rodas dos veículos pesados, autocarros, agrícolas e de terraplanagem 14" ÷ 46"



Desmontadora universal para desmontar neumáticos ideal para ruedas de camiones, autobuses y tractores con llantas de 14" a 46" y hasta 56" con las extensiones opcionales. Dotada de autocentrante con dos velocidades de rotación, con 5 puntos distintos de bloqueo de la llanta, unidad de mando móvil y brazo porta-herramienta con movimiento manual.



Desmonta-pneus universal adaptado para rodas de camião, autocarro, tractores com jantes de 14" a 46", até 56" com extensões opcionais. Dotado de autocentrante com duas velocidades de rotação, 5 pontos de bloqueio da jante diferentes, unidade de comando móvel e braço porta-ferramenta com movimento manual.

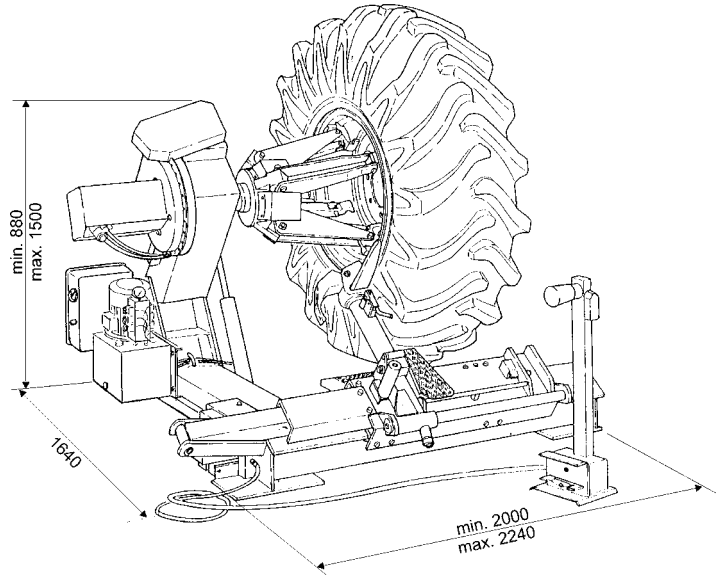
MADE IN



ES/P

megamount 751

DOTACIÓN ESTÁNDAR APETRECHOS STANDARD FORNECIDOS



DATOS TECNICOS

Para ruedas con llantas de	14" ÷ 46"
Con extensiones opcionales	56"
Peso máximo de la rueda	1500 Kg
Diámetro máximo de la rueda	2300 mm
Ancho máximo de la rueda	1065 mm
Motor de la bomba hidráulica	1,1 Kw - 3 ph - 230/400 V
Motor del reductor	1,3/1,8 Kw - 3 ph - 400 V
Presión de servicio del circuito hidráulico	0 ÷ 130 bar
Fuerza del destalonador	26.360 N Kg
Nivel de ruido	< 70 dBA
Peso bruto	770 Kg
Dimensiones del embalaje	2020x1700x1030 (h) mm

DADOS TÉCNICOS

Para rodas com jantes de	14" ÷ 46"
Com extensões opcionais	56"
Peso máx da roda	1500 Kg
Diâmetro máximo roda	2300 mm
Largura máxima roda	1065 mm
Motor da bomba hidráulica	1,1 Kw - 3 ph - 230/400 V
Motor redutor	1,3/1,8 Kw - 3 ph - 400 V
Pressão de serviço do circuito hidráulico	0 ÷ 130 bar
Força do descolador	26.360 N Kg
Nível de ruído	< 70 dBA
Peso bruto	770 Kg
Dimensões da embalagem	2020x1700x1030 (h) mm

MADE IN



ES/P



HOFMANN MEGAPLAN GmbH
Hauptstraße 67
A-5302 Henndorf · Austria
Tel +43-6214-646612 · Fax 646622
hm-mail@hofmann-megaplan.com
www.hofmann-megaplan.com