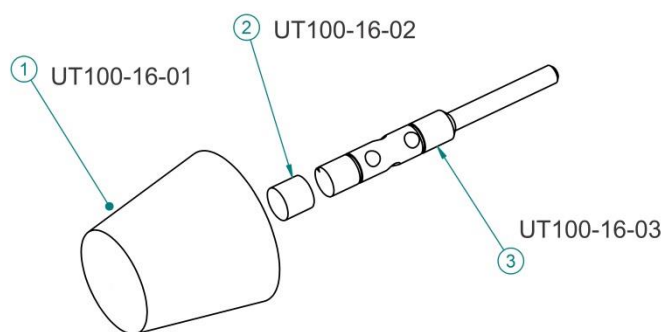


## LIMPIADOR ADHESIVO CONTRAPESOS - Ref. 16



Peso	DIMENSIONES		
	Largo	Ancho	Alto
110 gr.	100 mm.	51 mm.	51 mm.

El diseño exclusivo facilita un mejor acceso a todas las partes de la llanta, permite retirar el adhesivo directamente en la máquina de equilibrado, en caso de que permanezca algún residuo de adhesivo. Composición química especial.



### Recomendaciones de uso

- ❖ Limpia los restos de adhesivo antes de colocar la llanta en la máquina de equilibrado.
- ❖ Cambiar el limpiador cuando aparezca el avisador interior (UT100-16-02).
- ❖ Uso recomendado hasta 4000 rpm.
- ❖ No trabajar sobre llantas pintadas o reparadas.

### Seguridad en el trabajo

Utilice todos los equipos de protección individual (EPIs) necesarios.