

# megaspin 560



## Equilibradora automática para ruedas de camiones y de automóviles con pantalla plana TFT 17".

### A máquina de balancear automática para rodas de caminhão e automóvel com ecrã plano TFT 17".



- Ciclo automático, frenada incluida.
- Freno de estacionamiento electroneumático con mando en el panel de medición.
- Adquisición automática de la distancia y del diámetro.
- Serie completa de programas para el equilibrado estático y dinámico.
- Funciones ALU S y nueva función QUICK SPLIT. Programa de optimización.
- Reducción automática del desequilibrio estático residual.
- Programa de cuatro operadores: permite memorizar los datos de cuatro vehículos distintos simultáneamente.
- Umbral introducíble de tolerancia del desequilibrio.
- Autodiagnóstico y autocalibrado.
- El potente elevador neumático incorporado, dotado de dispositivo contra accidentes, es de tipo "soft", lo que significa que el operador puede bajar la rueda unos milímetros actuando con su propio peso sobre las horquillas del elevador. Esta característica es extremadamente útil para facilitar un buen centrado y bloqueo de la rueda.
- Velocidad de equilibrado inferior a 100 r.p.m. La protección de la rueda es obligatoria sólo en los países de la CE.



- Ciclo automático, frenagem incluída.
- Freio de estacionamento eléctrico-pneumático com comando no painel de medição.
- Aquisição automática da distância e do diâmetro.
- Série completa de programas para o balanceamento estático e dinâmico.
- Funções ALU S e nova função QUICK SPLIT. Programa de otimização.
- Redução automática de desequilíbrio estático residual.
- Programa para quatro operadores: permite memorizar os dados de quatro diferentes veículos simultaneamente.
- Limiar de tolerância do desequilíbrio configurável.
- Autodiagnóstico e autocalibragem.
- O poderoso elevador pneumático incorporado, dotado de dispositivo para evitar accidentes de trabalho, é do tipo "soft", ou seja, o operador pode fazer descer a roda alguns milímetros utilizando o seu próprio peso em cima dos garfos do elevador. Esta característica é extremamente útil para facilitar uma boa centragem e bloqueio da roda.
- Velocidade de balanceamento inferior a 100 rot/min.
- A proteção da roda é obrigatória somente nos Países da CE.

MADE IN



ES/P

## DOTACIÓN ESTÁNDAR

### APETRECHOS STANDARD FORNECIDOS



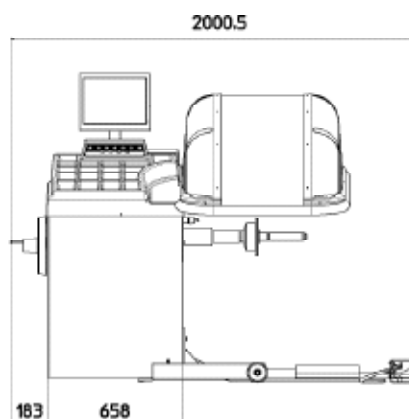
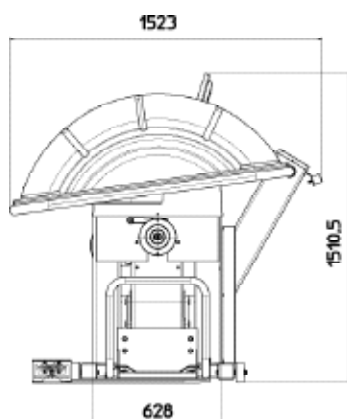
## ACCESORIOS OPCIONALES

### ACESSÓRIOS OPCIONAIS



SR 215-2 KIT

SR3



## DATOS TÉCNICOS

Alimentación estándar	Potencia máx. absorbida	Precisión de equilibrado
Duración del ciclo	Ancho llanta	Diámetro llanta
Diámetro máx. de la rueda	Peso máximo de la rueda	Alimentación de aire comprimido
Peso bruto con accesorios estándar y protección de la rueda	Peso bruto con accesorios estándar sin protección de la rueda	Dimensiones del embalaje con protección de la rueda
Dimensiones del embalaje sin protección de la rueda		

## DADOS TÉCNICOS

Alimentación estándar	Potencia máx. absorbida	Precisión de equilibrado
Duración del ciclo	Ancho llanta	Diámetro llanta
Diámetro máx. de la rueda	Peso máximo de la rueda	Alimentación de aire comprimido
Peso bruto con accesorios estándar y protección de la rueda	Peso bruto con accesorios estándar sin protección de la rueda	Dimensiones del embalaje con protección de la rueda
Dimensiones del embalaje sin protección de la rueda		

MADE IN



ES/P



HOFMANN MEGAPLAN GmbH  
 Hauptstraße 67  
 A-5302 Henndorf · Austria  
 Tel +43-6214-646612 · Fax 646622  
 hm-mail@hofmann-megaplan.com  
[www.hofmann-megaplan.com](http://www.hofmann-megaplan.com)