

# SIMPLEX BIG 1B

## LAVADORAS DE METALES CON CESTA ROTATIVA CON PLC Y PANTALLA TÁCTIL

Simplex Big es una instalación que permite el lavado automático de piezas mecánicas de medianas y grandes dimensiones. El lavado se lleva a cabo gracias a chorros superiores, inferiores y laterales. La rotación lenta de la plataforma queda garantizada por medio de un motorreductor con limitador de par. La gestión por medio de PLC permite un número elevado de personalizaciones gracias aun a una amplia variedad de accesorios.



- SIMPLEX BIG 1B 1000
- SIMPLEX BIG 1B 1200
- SIMPLEX BIG 1B 1400
- SIMPLEX BIG 1B 1800
- SIMPLEX BIG 1B 2200

### VERSIÓN

Eléctrica LT, ajuste de la temperatura máxima 60°C  
Eléctrica HT, ajuste de la temperatura máxima 80°C

### TENSIÓN DE ALIMENTACIÓN

400V 3PH+N+T 50 HZ (otras bajo petición)



## EQUIPO

### Lo que ofrecen todas las Simplex Big

- Aspiración temporizada de los vapores
- Mando a dos manos del cierre de la puerta con central de seguridad
- Carro externo en acero Inox AISI 304 con plano recoge-gotas y ruedas con freno de seguridad
- Cilindros neumáticos ISO y válvulas de seguridad neumáticas «contra caídas»
- Electrobomba en acero Inox AISI 304 con juntas especiales
- Filtro en acero Inox AISI 304 en la aspiración de la bomba
- Control del nivel mínimo del líquido en el depósito para proteger la bomba y la resistencia
- Control de nivel máximo del líquido en el depósito y electroválvula de carga automática del agua
- Motorreductor para rotación de la cesta con limitador de par y sensor de centrado
- Resistencias eléctricas en acero Inox Incoloy

- Final de carrera de seguridad en la apertura de la puerta
- Instalación eléctrica IP65, control con PLC (DGT V4)
- Estructura y chapas de acero Inox en contacto con el líquido
- Estructura portante inferior en acero galvanizado
- Triple junta de la puerta (superior, inferior y lateral)
- Plataforma reforzada de malla prensada con borde externo realizado de hierro galvanizado
- Tuberías de lavado (y soplado) superiores, inferiores y laterales fijas en acer Inox AISI 304 perforadas al láser (más presión, menos mantenimiento)
- Puerta de descarga de lodos para una limpieza fácil de los depósitos

### Lo que ofrece la versión HT

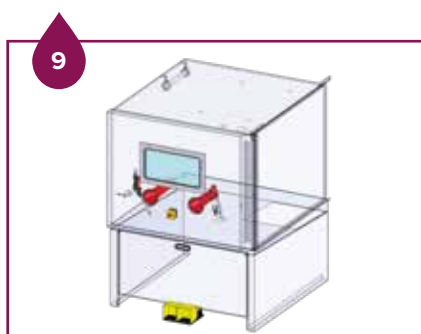
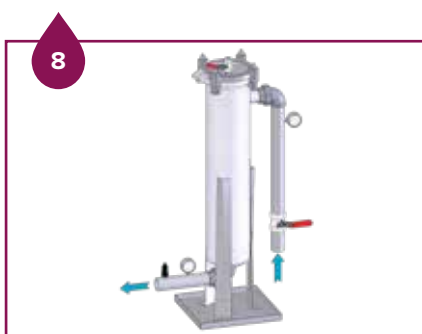
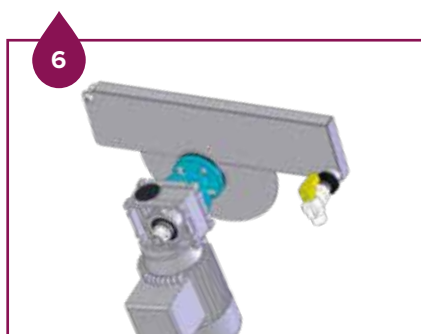
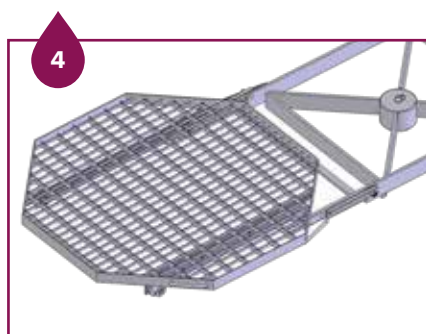
- Aislamiento térmico total con paneles en acero Inox AISI 430

### Los accesorios que se pueden añadir

- Altura de lavado aumentada
- Secado con resistencias y soplador [ E ] [ 1 ]
- Carro externo adicional [ 2 ]
- Condensador de vapor centrífugo [ 3 ]
- Plataforma adicional en acero Inox [ 4 ]
- Plataforma adicional en acero galvanizado
- Aislamiento térmico del filtro de saco
- Dosificador automático de detergente líquido para el lavado [ 5 ]
- Desaceitador de disco con motorreductor [ 6 ]
- Desaceitador externo neumático HT [ 7 ]
- Filtro de saco en la bomba de lavado [ B ] [ 8 ]
- Lavado manual, mandos externos bomba y rotación [ 9 ]
- Kit para el uso con contaminantes abrasivos
- Kit para el uso con productos químicos altamente cáusticos
- Capacidad aumentada a 1000 kg [ F ]
- Bomba de lavado a alta presión
- Plataforma y soporte radial en acero Inox AISI 304
- Paneles bajo la plataforma [ A ]
- Plataforma externa con elevador hidráulico, H 30 cm MÍN [ 10 ]

- Calentamiento con quemador Gasóleo o metano [ A ] [ 11 ]
- Cuba de retención [ 12 ]
- Enjuague desde red del agua y desagüe directo
- Soplado por aire comprimido [ E ]
- Blanqueado de las soldaduras internas
- Estación externa fija (en lugar del carro) [ 13 ]
- Bordes para malla, desmontables, H200 mm, en acero Inox [ 14 ]
- Bomba de vaciado [ 15 ]
- Tuberías con boquillas de hoja en acero Inox
- Estación doble de carga/descarga [ D ]
- Estación doble de carga/descarga con plataformas en acero Inox [ D ] [ 16 ]

[ A ] No disponible para los modelos con 2 baños  
 [ B ] Aislamiento térmico del filtro de saco para la versión HT obligatorio  
 [ D ] Altura de lavado reducida de 130 mm  
 [ E ] Los paneles bajo la cesta son obligatorios con 1 baño  
 [ F ] Plataforma en acero Inox obligatoria



10



11



12



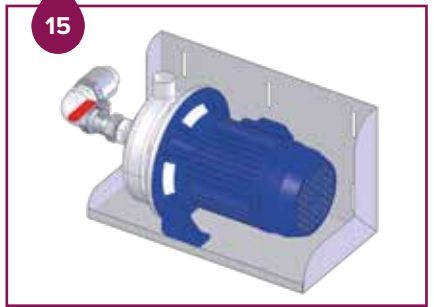
13



14



15



16



SIMPLEX BIG 1B

28



EXHAUSTIVIDAD  
EXHAUSTIVIDAD

## DATOS TÉCNICOS

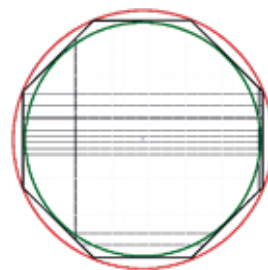
| DATOS TÉCNICOS                          | BIG 1B 1000                       | BIG 1B 1200                       | BIG 1B 1400                       | BIG 1B 1800                       | BIG 1B 2200                            |
|---|-----------------------------------|-----------------------------------|-----------------------------------|-----------------------------------|--|
| Dimensiones totales cerrada (L x P x H) | 165 x 260 x 200 cm                | 185 x 300 x 210 cm                | 205 x 330 x 220 cm                | 240 x 395 x 235 cm                | 285 x 480 x 240 cm                     |
| Dimensiones totales abierta (L x P x H) | 165 x 260 x 275 cm                | 185 x 300 x 315 cm                | 205 x 330 x 315 cm                | 240 x 395 x 340 cm                | 285 x 480 x 345 cm                     |
| Capacidad de lavado (Ø x H)             | 90 x 70 cm                        | 110 x 80 cm                       | 128 x 90 cm                       | 165 x 100 cm                      | 200 x 100 cm                           |
| Capacidad cesta                         | 600 kg                            | 600 kg                            | 600 kg                            | 800 kg                            | 800 Kg                                 |
| Capacidad depósito                      | 280 lt                            | 350 lt                            | 500 lt                            | 700 lt                            | 1000 lt                                |
| Bomba de lavado                         | 3,0 kW 2,5 bar<br>300 lt/min      | 3,0 kW 2,5 bar<br>350 lt/min      | 3,0 kW 2,5 bar<br>400 lt/min      | 3,0 kW 2,5 bar<br>450 lt/min      | 3,0 kW 2,5 bar<br>500 lt/min           |
| Bomba de lavado a alta presión          | 5,5 kW 4,5 bar<br>300 lt/min      | 5,5 kW 4,5 bar<br>350 lt/min      | 5,5 kW 4,5 bar<br>400 lt/min      | 7,5 kW 4,5 bar<br>450 lt/min      | 7,5 kW 4,5 bar<br>500 lt/min           |
| Calentamiento lavado                    | 10,0 kW                           | 12,0 kW                           | 18,0 kW                           | 30,0 kW                           | 40,0 kW                                |
| Rotación mecánica                       | 0,18 kW                           | 0,18 kW                           | 0,18 kW                           | 0,18 kW                           | 0,18 kW                                |
| Aspirador vapores                       | 0,25 kW<br>320 Nm <sup>3</sup> /h | 0,25 kW<br>320 Nm <sup>3</sup> /h | 0,37 kW<br>580 Nm <sup>3</sup> /h | 0,37 kW<br>580 Nm <sup>3</sup> /h | 2 x 0,37 kW<br>1160 Nm <sup>3</sup> /h |
| Desaceitador de disco                   | 0,09 kW                           | 0,09 kW                           | 0,09 kW                           | 0,09 kW                           | 0,09 kW                                |
| Soplado (consumo de aire a 4 bar)       | 250 m <sup>3</sup> /h             | 300 m <sup>3</sup> /h             | 350 m <sup>3</sup> /h             | 400 m <sup>3</sup> /h             | 500 m <sup>3</sup> /h                  |
| Calentamiento quemador Gasóleo o metano | 0,17 kW                           | 0,17 kW                           | 0,17 kW                           | 0,17 kW                           | 0,17 kW                                |
| Condensador vapores                     | 0,20 kW                           | 0,20 kW                           | 0,48 kW                           | 0,48 kW                           | 0,48 kW                                |
| Bomba de vaciado                        | 0,37 kW                           | 0,37 kW                           | 0,37 kW                           | 0,37 kW                           | 0,37 kW                                |
| Secado con resistencias                 | 5,2 kW                            | 5,2 kW                            | 5,2 kW                            | 8,2 kW                            | 8,2 kW                                 |
| Alimentación                            | 3PH+N+PE                          | 3PH+N+PE                          | 3PH+N+PE                          | 3PH+N+PE                          | 3PH+N+PE                               |
| Número de boquillas                     | 49                                | 56                                | 66                                | 81                                | 93                                     |

## CONEXIONES

| TIPO                                       | BIG 1B 1000 - 1200 | BIG 1B 1400 - 1800 | BIG 1B 2200  |
|--|--------------------|--------------------|--------------|
| Desagüe aspiración vapores                 | 80 mm              | 100 mm             | 2 x 100 mm   |
| Desagüe líquido depósito                   | F 1" 1/4 gas       | F 1" 1/4 gas       | F 1" 1/4 gas |
| Electroválvula llenado de agua             | F 3/4" gas         | F 3/4" gas         | F 3/4" gas   |
| Desagüe aceite desaceitador                | M 1/2" gas         | M 1/2" gas         | M 1/2" gas   |
| Entrada aire comprimido                    | F 1/4" gas         | F 1/4" gas         | F 1/4" gas   |
| Electroválvula soplado por aire comprimido | F 1" gas           | F 1" gas           | F 1" gas     |
| Bomba de vaciado                           | F 1" 1/4 gas       | F 1" 1/4 gas       | F 1" 1/4 gas |
| Chimenea quemador metano/Gas               | 130 mm             | 130 mm             | 130 mm       |
| Respiradero superior                       | 130 mm             | 130 mm             | 130 mm       |

## PLATAFORMA

| MODELO | ÚTIL (raya roja) | MÁXIMA (raya verde) |
|--------|------------------|---------------------|
| 1000   | 90 cm            | 100 cm              |
| 1200   | 110 cm           | 120 cm              |
| 1400   | 128 cm           | 140 cm              |
| 1800   | 165 cm           | 180 cm              |
| 2200   | 200 cm           | 220 cm              |



## DIMENSIONES

| DIMENSIONES             | BIG 1B 1000 | BIG 1B 1200 | BIG 1B 1400 | BIG 1B 1800 | BIG 1B 2200 |
|-------------------------|-------------|-------------|-------------|-------------|-------------|
| L (ancho)               | 165 cm      | 195 cm      | 205 cm      | 240 cm      | 285 cm      |
| P (profundidad)         | 260 cm      | 300 cm      | 330 cm      | 395 cm      | 480 cm      |
| H (altura)              | 275 cm      | 295 cm      | 315 cm      | 340 cm      | 345 cm      |
| DL (diámetro de lavado) | 90 cm       | 110 cm      | 128 cm      | 165 cm      | 200 cm      |
| HL (altura de lavado)   | 70 cm       | 80 cm       | 90 cm       | 100 cm      | 100 cm      |
| AC (altura de carga)    | 95 cm       | 95 cm       | 95 cm       | 95 cm       | 95 cm       |
| PV (profundidad cuba)   | 135 cm      | 155 cm      | 175 cm      | 210 cm      | 255 cm      |
| HV (altura cuba)        | 200 cm      | 210 cm      | 220 cm      | 235 cm      | 240 cm      |

