

SIMPLEX 100/120

LAVADORAS DE METALES CON CESTA ROTATIVA CON PLC Y PANTALLA TÁCTIL

Simplex es una instalación que permite el lavado automático de piezas mecánicas de pequeñas y medianas dimensiones. El lavado se lleva a cabo gracias a chorros superiores, inferiores y laterales. La rotación lenta de la cesta queda garantizada por medio de un motorreductor. La gestión por medio de PLC permite un número elevado de personalizaciones gracias aun a un amplia variedad de accesorios.



- SIMPLEX 100
- SIMPLEX 120

VERSIÓN

Eléctrica LT, ajuste de la temperatura máxima 60°C
Eléctrica HT, ajuste de la temperatura máxima 80°C

TENSIÓN DE ALIMENTACIÓN

400V 3PH+N+T 50 HZ (otras bajo petición)

EQUIPO

Lo que ofrecen todas las máquinas Simplex 100 y 120

- Aspiración eléctrica temporizada de los vapores
- Cesta reforzada de malla electrosoldada con borde externo en acero galvanizado
- Electrobomba en acero Inox AISI 304 con juntas especiales
- Filtro en acero Inox AISI 304 en la aspiración de la bomba
- Junta borde cuba en EPDM
- Resistencia eléctrica en acero Inox Incoloy
- Rotación mecánica de la cesta mediante motorreductor
- Instalación eléctrica IP65, control con PLC (DGT V4)
- Estructura y chapas en acero Inox
- Tuberías de aspiración y de descarga de la bomba
- Control del nivel mínimo del líquido en el depósito para proteger la bomba y la resistencia
- Control de nivel máximo del líquido en el depósito y electroválvula de carga automática del agua

- Final de carrera de seguridad en la apertura de la tapa
- Tuberías de lavado en acero Inox perforadas al láser (más presión, menos mantenimiento)
- Programación semanal del encendido del calentamiento y desaceitador (si está instalado)

Lo que ofrece la versión HT

- Aspiración eléctrica de los vapores
- Aislamiento térmico con paneles en acero Inox AISI 430
- Final de carrera de seguridad con bloqueo en la apertura de la tapa durante el ciclo
- Paneles bajo la cesta con filtros colectores de recogida de la grasa y viruta

Los accesorios que se pueden añadir

- Apertura y cierre neumática de la tapa con central de seguridad [1]
- Secado con resistencias y soplador [D] [2]
- Aspiración vapores (sistema patentado) [C]
- Carro adicional para CES
- Cesta en acero Inox AISI 304 [3]
- Condensador de vapor centrífugo con ruedas [4]
- Carro externo en acero Inox AISI 304 [A] [5]
- Cesta adicional para CES
- Aislamiento térmico del filtro de saco
- Dosificador automático de detergente líquido para el lavado [6]
- Desaceitador de disco con motorreductor [7]
- Desaceitador externo neumático HT [8]
- Filtro de saco en la descarga de la bomba de lavado [E] [9]
- Juntas de Teflon y Viton [B]
- Lavado manual con mandos externos bomba y rotación [10]
- Kit para el uso con contaminantes abrasivos
- Kit para el uso con productos químicos altamente cáusticos
- Bomba de lavado a alta presión [11]
- Paneles bajo la cesta con filtros recoge-grasa [C] [12]
- Cuba de retención en acero Inox [13]
- Soplado por aire comprimido y tuberías independientes [D] [14]
- Blanqueo de soldaduras internas
- Bomba de vaciado depósito [15]
- Tuberías con boquillas de hoja en acero Inox

FLEXIBILIDAD
FLEXIBILIDAD

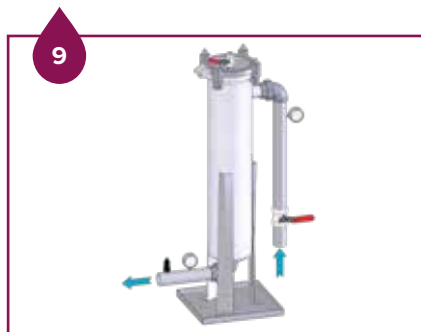
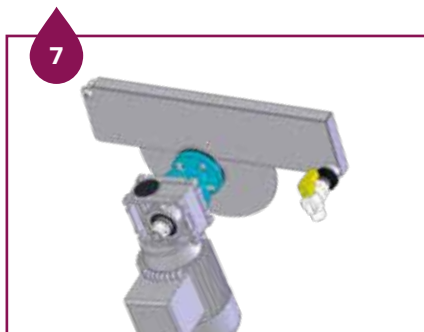
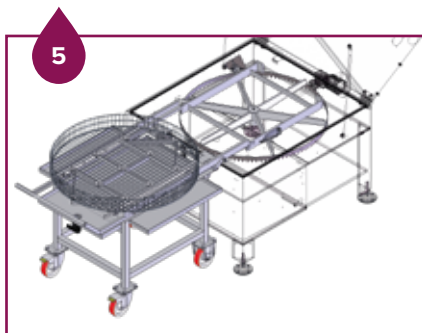
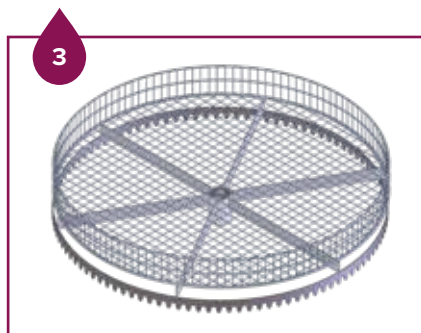
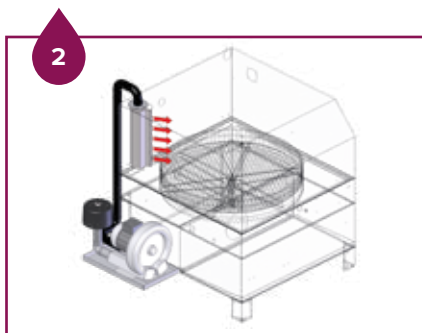
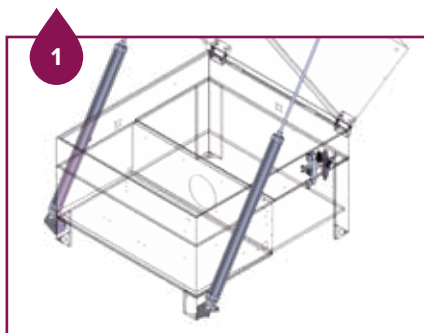
[A] Altura de lavado útil reducida de 120 mm, cesta en acero Inox obligatoria

[B] Juntas "borde cuba" excluidas

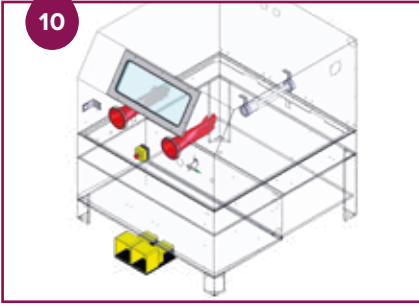
[C] Incluido para la versión HT

[D] Paneles bajo la cesta y aspiración vapores obligatorios

[E] Aislamiento térmico del filtro de saco para la versión HT obligatorio



10



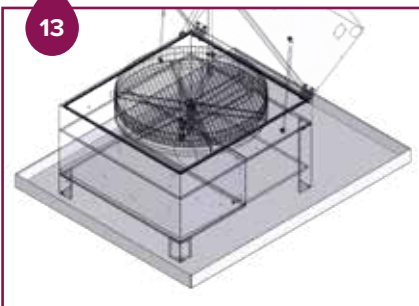
11



12



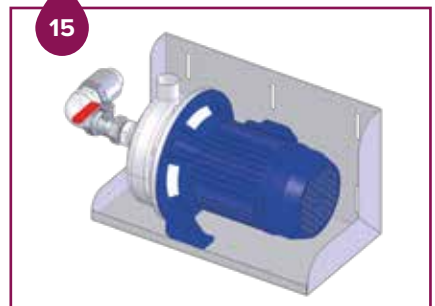
13



14



15



DATOS TÉCNICOS

DATOS TÉCNICOS	SIMPLEX 100	SIMPLEX 120
Dimensiones totales cerrada (L x P x H)	146 x 144 x 125 cm	166 x 159 x 145 cm
Dimensiones totales abierta (L x P x H)	146 x 175 x 191 cm	166 x 206 x 211 cm
Capacidad de lavado (Ø x H)	97 x 54 cm	117 x 70 cm
Capacidad cesta	200 kg	300 Kg
Capacidad depósito	210 lt	270 lt
Bomba de lavado	1,5 kW 2,5 bar 200 lt/min	1,5 kW 2,5 bar 200 lt/min
Bomba de lavado a alta presión	3,0 kW 6,0 bar 250 lt/min	3,0 kW 6,0 bar 250 lt/min
Calentamiento de lavado	6,0 kW	8,0 kW
Rotación mecánica	0,09 kW	0,09 kW
Aspirador vapores	0,25 kW 320 m ³ /h	0,25 kW 320 m ³ /h
Desaceitador de disco	0,09 kW	0,09 kW
Condensador vapores	0,20 kW	0,20 kW
Bomba de vaciado depósito	0,37 kW	0,37 kW
Secado	4,5 kW	4,5 kW
Soplado (consumo de aire a 4 bar)	300 Nm ³ /h	300 Nm ³ /h
Alimentación	3PH+N+PE	3PH+N+PE
Número de boquillas	49	49

CONEXIONES

TIPO	SIMPLEX 100	SIMPLEX 120
Desagüe aspiración vapores	80	80
Desagüe líquido depósito	F 1" gas	F 1" gas
Electroválvula llenado de agua	F 3/4" gas	F 3/4" gas
Desagüe aceite desaceitador	M 1/2" gas	M 1/2" gas
Electroválvula soplado por aire comprimido	F 3/4" gas	F 3/4" gas

DIMENSIONES

DIMENSIONES	SIMPLEX 100	SIMPLEX 120
L (ancho)	146 cm	166 cm
P (profundidad)	175 cm	206 cm
H (altura)	191 cm	211 cm
DL (diámetro de lavado)	97 cm	117 cm
HL (altura de lavado)	54 cm	70 cm
AC (altura de carga)	67 cm	67 cm
LV (ancho cuba)	110 cm	130 cm
PV (profundidad cuba)	120 cm	135 cm
HA (ángulo de apertura)	60°	60°

