

P 60/80 LAVADORAS DE METALES CON CESTA ROTATIVA CON MANDOS ELECTROMECA'NICOS

P es una instalación que permite el lavado automático de piezas mecánicas. El lavado se lleva a cabo gracias a la acción de los chorros superiores, inferiores y laterales. La cesta rota por medio de un motorreductor. El tablero es electromecánico. El operador puede programar tanto la temperatura del líquido del depósito como la duración del tratamiento.



- P 60
- P 80

VERSIÓN

Eléctrica LT, temperatura máxima 60°C

TENSIÓN DE ALIMENTACIÓN

400V 3PH+T 50 HZ (otras bajo petición)

P 60/80

9

EQUIPO

Lo que ofrecen todas las máquinas P 60 y 80

- Panel de control electromecánico
- Rotación mecánica de la cesta con motorreductor
- Cesta reforzada de malla electrosoldada con borde externo en acero galvanizado
- Control del nivel mínimo del depósito para proteger la bomba y la resistencia
- Bomba en Inox AISI 304 con juntas especiales
- Filtro en acero Inox AISI 304 en la aspiración de la bomba
- Junta borde cuba
- Caja eléctrica en metal pintado
- Final de carrera de seguridad en la apertura de la tapa
- Estructura y chapas en acero Inox

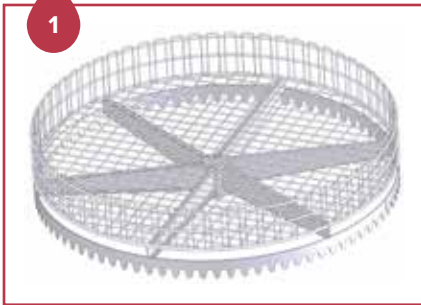
- Calentamiento del líquido con resistencia eléctrica en acero Inox
- Tuberías de lavado en acero Inox perforadas al láser (más presión, mínimo mantenimiento)
- Tuberías de aspiración y de descarga de la bomba flexibles (mínimo mantenimiento)

Los accesorios que se pueden añadir

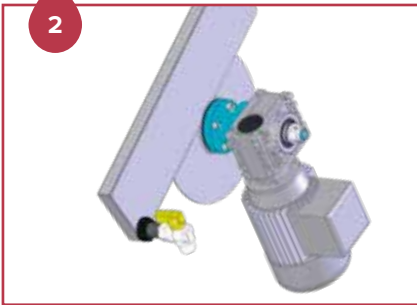
- Cesta en acero Inox AISI 304 [1]
- Desaceitador de disco [2]
- Paneles bajo la cesta con filtros recoge-grasa [3]
- Kit para el uso con contaminantes abrasivos
- Tuberías con boquillas de hoja en acero Inox

ESENCIALIDAD
ESENCIALIDAD

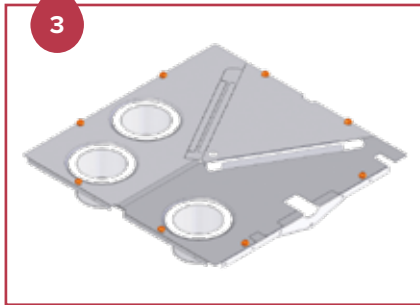
1



2



3



DATOS TÉCNICOS

DATOS TÉCNICOS	P 60	P 80
Dimensiones totales cerrada (L x P x H)	92 x 78 x 100 cm	112 x 100 x 110 cm
Dimensiones totales abierta (L x P x H)	92 x 86 x 153 cm	112 x 105 x 185 cm
Capacidad de lavado (Ø x H)	58 x 38 cm	78 x 43 cm
Capacidad cesta	100 kg	100 Kg
Capacidad depósito	60 lt	130 lt
Bomba de lavado	0,55 kW 2,5 bar 120 lt/min	0,55 kW 2,5 bar 120 lt/min
Calentamiento de lavado	4,0 kW	4,0 kW
Rotación mecánica	0,09 kW	0,09 kW
Desaceitador de disco	24	30
Alimentación	3PH+T	aria comp. 6 bar

P 60/80

10

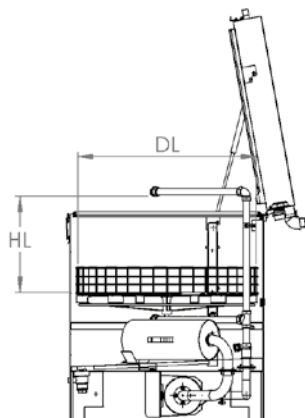
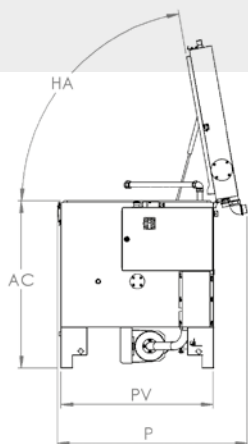
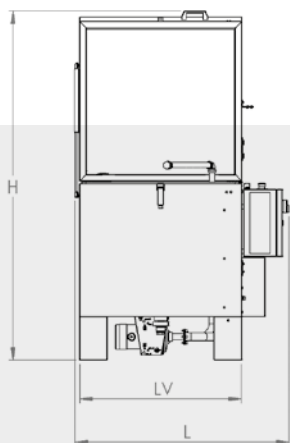
CONEXIONES

TIPO	P 60	P 80
Desagüe líquido depósito	F 1" gas	F 1" gas
Desagüe aceite desaceitador	M 1/2" gas	M 1/2" gas
Desagüe vapores	Ø 50 mm	Ø 50 mm



DIMENSIONES

DIMENSIONES	P 60	P 80
L (ancho)	92 cm	112 cm
P (profundidad)	86 cm	105 cm
H (altura)	153 cm	185 cm
DL (diámetro de lavado)	58 cm	78 cm
HL (altura de lavado)	38 cm	43 cm
AC (altura de carga)	83 cm	92 cm
LV (ancho cuba)	64 cm	84 cm
PV (profundidad cuba)	64 cm	84 cm
HA (ángulo de apertura)	80°	80°



ESENCIALIDAD
ESENCIALIDAD