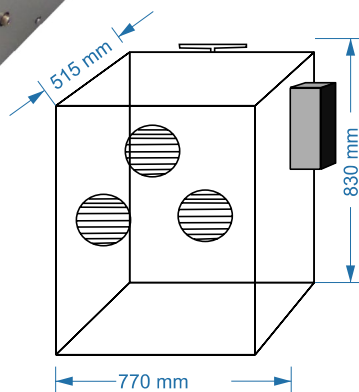


DESCARBONIZADORA LPH 4600 MAXI PRO



CARACTERÍSTICAS

TIPO DE ALIMENTACIÓN	TRIFÁSICA
PRODUCCION DE ORTO-OXIHIDRÓGENO	DE 2 A 77 LITROS
PESO EN VACÍO	90 KG
CAPACIDAD TOTAL DEPÓSITO PRINCIPAL	50 LITROS
CONSUMO DE AGUA POR HORA	DE 0,5 A 3 LITROS



ISO 9001
ISO 14001

BUREAU VERITAS
Certification



el interior de
su motor limpio
en tan solo:



Tratamiento completo
sin desmontar
ni una sola pieza

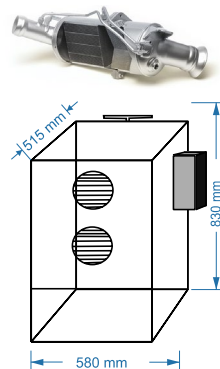


DESCARBONIZADORA LPH 2300 COMPACT PRO

CARACTERÍSTICAS

TIPO DE ALIMENTACIÓN	MONOFÁSICA
PRODUCCION DE ORTO-OXIHIDRÓGENO	DE 2 A 38 LITROS
PESO EN VACÍO	65 KG
CAPACIDAD TOTAL DEPÓSITO PRINCIPAL	30 LITROS
CONSUMO DE AGUA POR HORA	DE 0,2 A 1,5 LITROS

**LA ÚNICA CAPAZ DE LIMPIAR EFICIENTEMENTE
EL FILTRO DE PARTÍCULAS, EL CATALIZADOR
Y EL SISTEMA DE ESCAPE**



ISO 9001
ISO 14001

BUREAU VERITAS
Certification



Iberisa Asesoramiento, Gestión y Servicios S.L.
C/ Condado de Treviño, 71. Nave 3
09001 - Burgos
Tel/Fax: 947 215 125
iberisasl@iberisasl.com
www.iberisasl.com


IBERISA
ASESORAMIENTO, GESTIÓN Y SERVICIOS, S.L.

DESCARBONIZADORAS DE MOTORES

	Características	
	LPH 4600	LPH 2300
Limpieza de mantenimiento	Hasta 30.000 cc	Hasta 6.000 c.c.
Limpieza de mantenimiento y reparación de posibles averías	Hata 13000 c.c.	Hasta 3.000 c.c
Tipo de alimentación	Trifásica 5P 32A	Monofásica 32A
Temporizador ajustable	✓	Opcional
Sensor de temperatura con parada automática	✓	✗
Válvula contra sobrepresión	✓	✓
Electroválvula salida	✓	✓
Presostato autmático con parada automática	✓	✓
Prefiltrado del gas antes de electroválvulas	✓	✓
Manómetro de glicerina	✓	✗
Potenciómetro para ajustes de potencia	500 - 6.600W	500 - 3.300W
Sensores de nivel con parada automática	✓	✗
Leds indicación niveles	✓	✗
Control nivel con mirillas	✗	✓
Botón parada de emergencia	✓	✓
Dispositivo de arranque automático	✓	✗
Dispositivo control de ciclos y tiempos	✓	✗
Pantallas informativas	✓	✓
Fuente corriente continua pulsada	✓	✓
Ruedas de desplazamiento	✓	✓
Burbujeador interno con arrestallama	✓	✓
Filtro externo	✓	✓
Carcasa y componentes de acero Inox	✓	✓
Entrega con kit soldador/soplete	Incluido	Opcional
Entrega con kit limpiador FAP	Opcional	Opcional
Producción orto-oxihidrógeno	2-77 litros	2-38 litros
Capacidad depósito	50 litros	30 litros
Consumo de agua por hora	0,5 - 3 litros	0,2 - 1,5 litros
Medidas	830x730x550	830x400x500

Kit Soplete



Una descarbonización frecuente con nuestra descarbonizadora permite solucionar y prevenir las costosas averías más comunes causadas por la carbonilla.

Ventajas:

- La más potente del mercado
- Calidad, precio y seguridad garantizada
- Disminuye la contaminación.
- Regenera el motor.
- Si uso de químicos.
- Recuperación de prestaciones del vehículo
- Ahoro de consumo
- Recomendado en revisiones previas e ITV
- Coste por limpieza económico
- Funcionamiento sólo con agua.
- No necesita consumibles adicionales

Comparativa:

	Desmontando	Limpieza con espuma	Descarbonización
Tiempo de limpieza	5-8 horas	80 minutos	30 minutos
Emisiones	Residuos químicos y partículas de carbón	Residuos químicos	Ninguna emisión ni residuo
Ventajas/Desventajas	Elevada mano de obra. Afecta a las propiedades del motor	Empleo de productos químicos y posibles averías en el motor	Operación sencilla, no genera problemas en el motor
Coste	Altos costes de mano de obra. Filtro de aceite, líquido anti-congelante y aceite para motores	Altos costes en productos y mano de obra mas aceite del motor y filtros	Lo más económico del mercado. Respeto máximo del medio ambiente

